

Sitaleicht.
Freispiegel-
entwässerung.

sita 



F

leicht entwässern.

F

wie Freispiegel- entwässerung:

Ihr Dach braucht Entwässerung!

Regenwasser belastet Dächer stark - und stellt Abdichtung und Statik auf die Probe. Die Freispiegelentwässerung ist die gängigste Art der Dachentwässerung bei Flachdächern. Sie wird durch klare Bemessungsregeln bestimmt. Die notwendige Anzahl an Dachgullys wird anhand der Größe der Dachfläche festgelegt. An jedem Dachgully ist in der Regel eine eigene Fallleitung angeschlossen - damit Regenmengen immer zuverlässig abgeleitet werden können.

1

Warum Freispiegelentwässerung?

06 Das Prinzip der Freispiegelentwässerung.

2

Produkte

08 **Sita Entscheidungsmatrix** Regelwerke

10 **SitaStandard**

12 Produktmerkmale

31 Einbaubeispiele



36 **SitaTrendy**

38 Produktmerkmale

59 Einbaubeispiele



64 **SitaMulti**

66 Produktmerkmale

81 Einbaubeispiele



86 **SitaFireguard®**

88 Produktmerkmale

94 Einbaubeispiele



97 Anschlussmanschetten

98 Sita ist ausgezeichnet

3

Sitaleicht

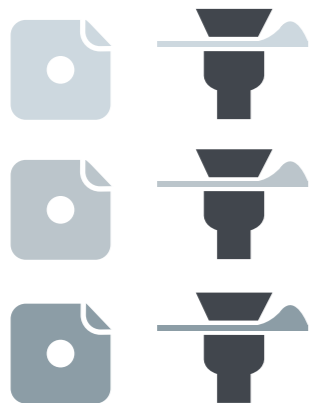
99 Sita Berechnungsservice

100 Sita Ansprechpartner

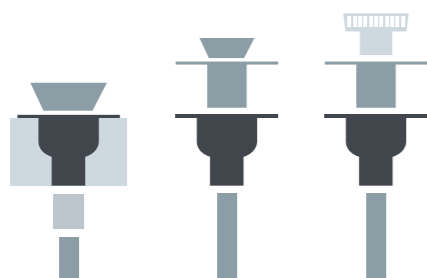
Einmalig einfach entwässern. Dabei dauerhaft robust.

Sita ist Entwässerer. Welche Art der Entwässerung ist die richtige für Sie? Sita berät Sie normenkonform – und schützt Ihr Dach mit dem geläufigsten aller Entwässerungssysteme, der Freispiegelentwässerung. Die Regenentwässerungsanlage wird als Ganzes gesehen: vom Dachgully über die Rohrleitungen bis hin zur Übergabe in den öffentlichen Kanal. Als Allround-Lösung ideal und kompatibel für Ihr geplantes Bauvorhaben.

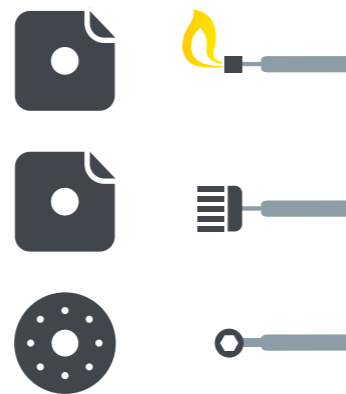
Wunschanschlussmanschette - passt zu jeder Dachbahn



Modularität durch ein kombinierbares Baukastensystem gewährleistet



Flexibler Anschluss durch Schweißen, Kleben oder Schrauben



Weitere Vorteile der Freispiegelentwässerung

- + Funktioniert einfach.
- + Flexibler Anschluss.
- + Schnelle Montage.
- + Spart Zeit.
- + Spart Kosten.



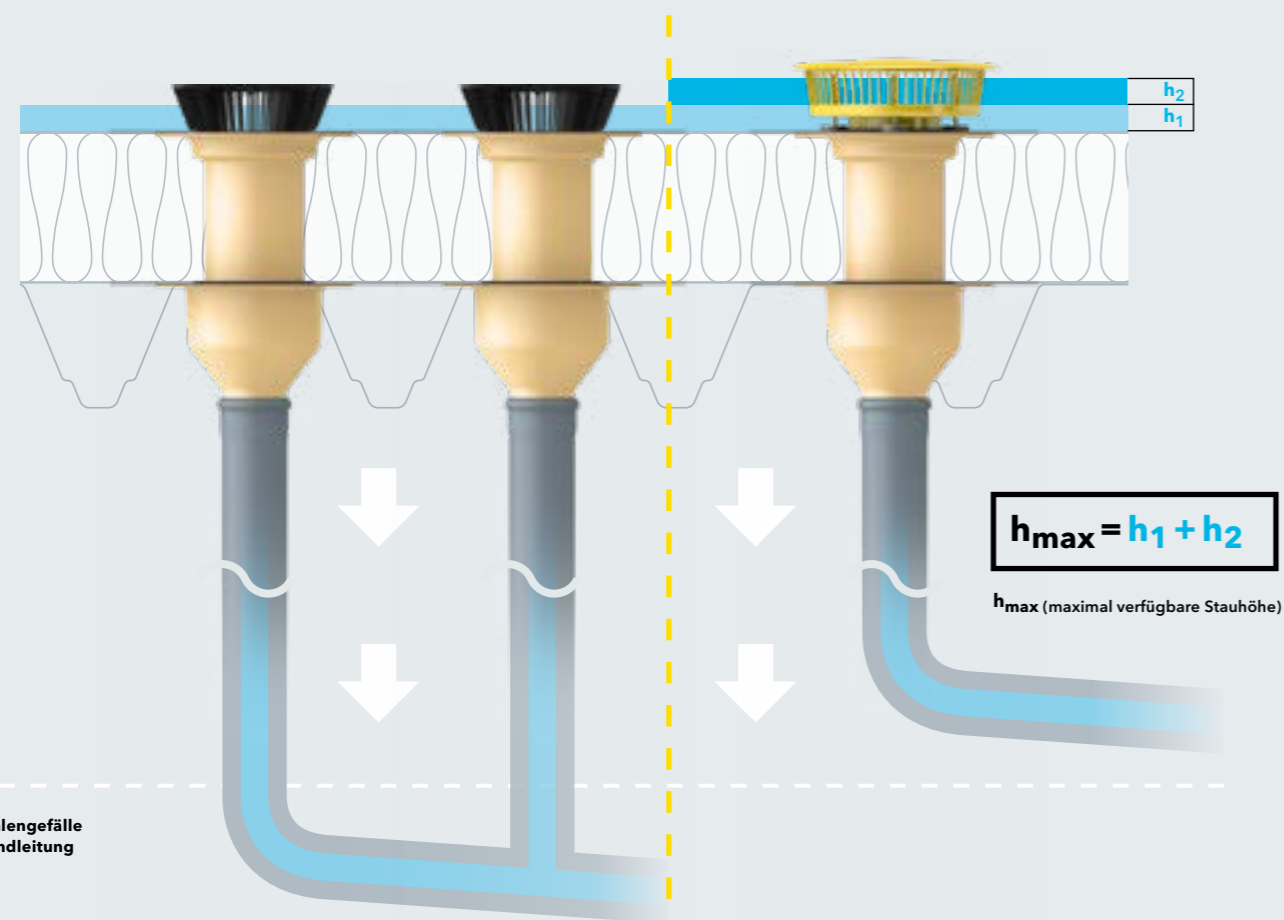
Der Klassiker unter den Entwässerungssystemen. Aus gutem Grund.

Jonas Drahl
HÄNDLER

Freispiegelentwässerung: bewährte Leichtigkeit, weitergedacht.

Sita ist Klarmacher. Richtig umgesetzt, gibt das modulare Bausystem der Freispiegelentwässerung Ihrem Vorhaben ein sicheres Dach. Auf fast jede erdenkliche Weise. Sie planen individuell, Sita unterstützt Sie punktgenau. Bei der Freispiegelentwässerung ist als innenliegende Hauptentwässerung an jedem Dachgully eine eigene Fallleitung angeschlossen. Die Hauptentwässerung geht in die Grundleitung über, während ein Notentwässerungssystem frei auf schadlos überflutbare Flächen entwässert. **DIN-Normen und Regelwerke auf Seite 8.**

Das Prinzip der Freispiegelentwässerung.



$$h_{\max} = h_1 + h_2$$

h_{\max} (maximal verfügbare Stauhöhe)

Rohrsohlengefälle der Grundleitung

Hauptentwässerung

Das Prinzip der Freispiegelentwässerung: Das Wasser läuft über mehrere Fallleitungen in eine im Gefälle verlegte Grundleitung. Über diese wird es dann abgeleitet. Das Hauptentwässerungssystem stößt bei Starkregen allerdings an seine Grenzen. Dann tritt das Notentwässerungssystem in Aktion - ab einer exakt definierten Stauhöhe.

h_1 Stauhöhe der Hauptentwässerung

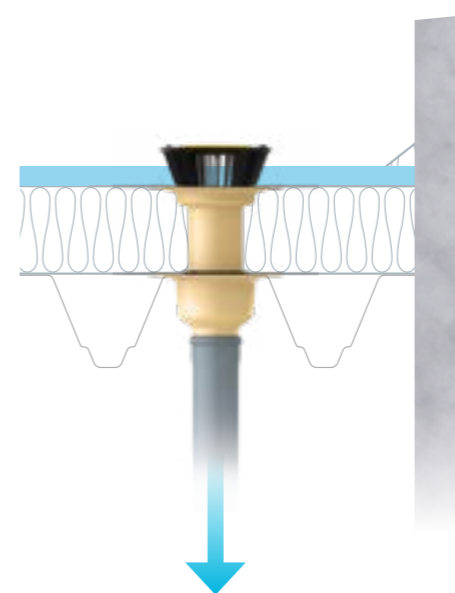
Notentwässerung

Notablaufsysteme benötigen ein **zusätzliches Leitungssystem, das frei auf das Grundstück entwässern muss.** Keinesfalls darf es an die Entwässerungsleitungen des Hauptentwässerungssystems angeschlossen werden. Nur so können ein unkontrollierter Rückstau und eine übermäßige statische Belastung verhindert werden.

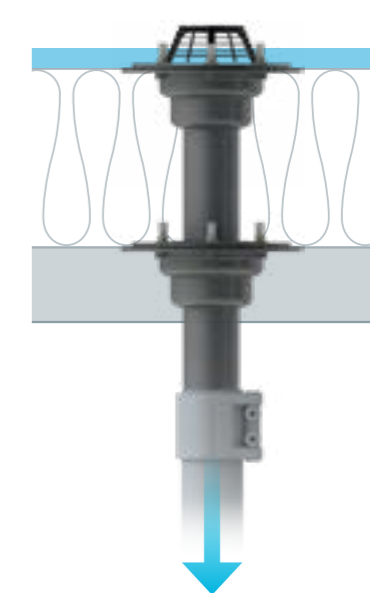
h_2 Stauhöhe der Notentwässerung

Sita Freispiegelentwässerung ist die gängigste Art für eine innenliegende Entwässerung von Flachdächern. Sie wird durch die DIN EN 12056, Teil 3, und die DIN 1986, Teil 100, geregelt. Das Regenwasser gelangt über mehrere Fallleitungen in eine im Gefälle verlegte Grundleitung - über die es dann abgeleitet wird.

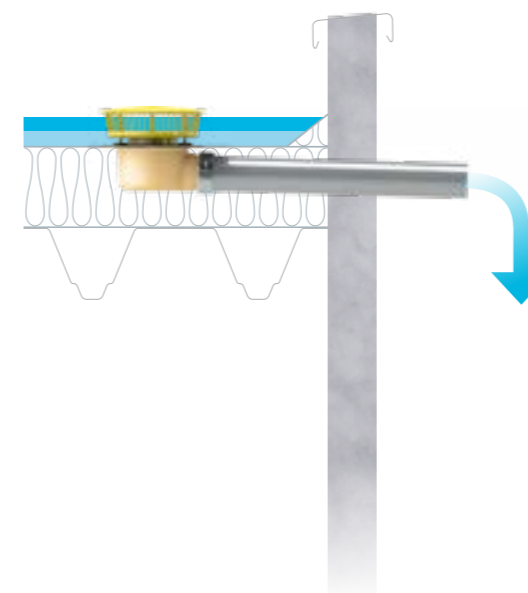
A SitaTrendy, senkrecht, mit SitaTrendy Aufstockelement



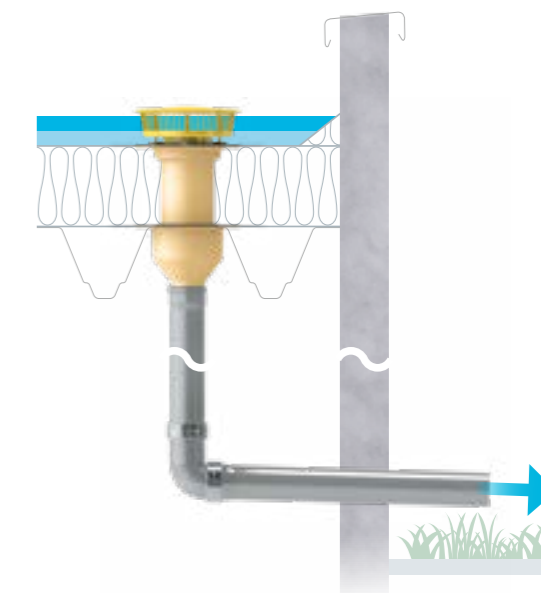
B SitaMulti mit SitaMulti Aufstockelement







C SitaStandard, abgewinkelt, mit Anstaeuelement (N)



D SitaStandard, senkrecht, mit Aufstockelement und Anstaeuelement mit SitaPipe Edelstahl Rohrsystem (N, P)



Ganz leicht entscheiden.

Art der Entwässerung	Eingeschäumte Wunschanschlussmanschette	Schraubflansch-Konstruktion	Nennweite bis DN 200	Innenliegende Entwässerung	Entwässerung durch die Attika*	Kombination mit Bauteilen anderer Serienreihen	Nicht brennbar	Material
Freispiegel	<input type="radio"/>		<input type="radio"/>	<input type="radio"/>	<input type="radio"/>	<input type="radio"/>		Polyurethan 
Freispiegel	<input type="radio"/>	<input type="radio"/>		<input type="radio"/>	<input type="radio"/>	<input type="radio"/>		Polyurethan 
Freispiegel		<input type="radio"/>		<input type="radio"/>		<input type="radio"/>	<input type="radio"/>	Gusseisen 
Freispiegel	<input type="radio"/>	<input type="radio"/>		<input type="radio"/>				Polyethylen, Polyurethan 

*abgewinkelte Version

Regelwerke und Normen

Bei der Planung und Ausführung von Flachdachentwässerungsanlagen sind unter anderem nachfolgende Normen und Regelwerke zu berücksichtigen.

DIN EN 12056-3

Entwässerungssysteme innerhalb von Gebäuden

DIN EN 752

Entwässerungssysteme außerhalb von Gebäuden

DIN 1986-100

Entwässerungsanlagen für Gebäude und Grundstücke

DIN 18531-1 bis 5

Dachabdichtungen

DIN EN 1253-2

Dachabläufe und Bodenabläufe ohne Geruchverschluss

DIN 18234

Baulicher Brandschutz großflächiger Dächer

LAR-Richtlinie

Brandschutztechnische Anforderungen an Leitungsanlagen

ZVSHK-Handbuch Sanitärtechnik

Rohrleitungsbau

DDH-Regelwerk

Fachregeln für Dächer mit Abdichtungen

FLL-Richtlinie

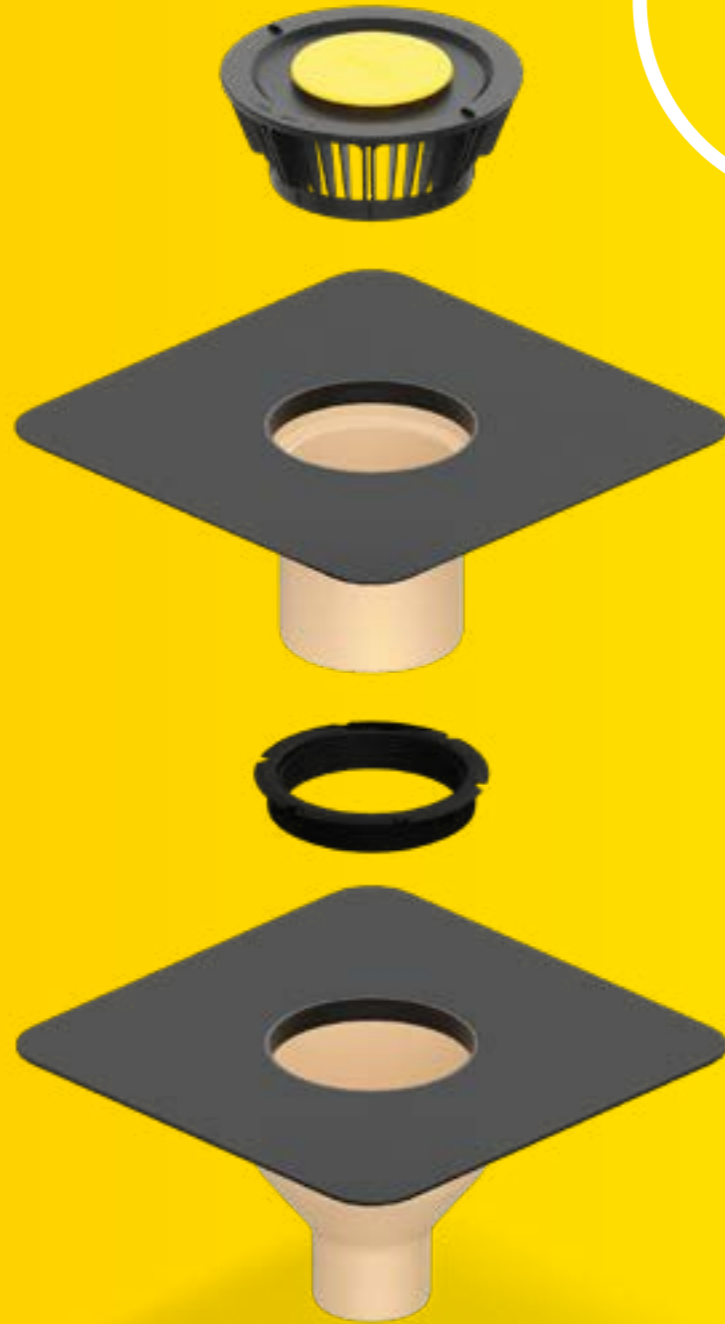
Für die Planung, Ausführung und Pflege von Dachbegrünungen

Industriebaurichtlinie

Richtlinie über den baulichen Brandschutz im Industriebau

SitaStandard
Der Klassiker.
Robust und verlässlich.

Technische Info
auch online!



- + Höchste Abflussmenge
- + Bis zur Nennweite DN 200
- + Robuste Bauweise
- + Homogener Dachbahnenanschluss
- + Überbrückung aller Dämmstoffstärken von 60 mm bis 520 mm



SitaStandard
senkrecht



SitaStandard
senkrecht beheizt



SitaStandard
abgewinkelt



SitaStandard
abgewinkelt beheizt



SitaStandard
Stufengully



SitaStandard
Aufstockelement



SitaMore
Anstaelement für
SitaStandard / SitaMulti



SitaMore
Anstauring



SitaStandard
Dämmkörper Gully



SitaStandard
Dämmkörper
Aufstockelement



SitaStandard
abgewinkelt
Dämmkörper



SitaMore
Terrassenbausatz



SitaMore
Verstärkungsblech



SitaMore
Rohrmanschetten-
heizung



SitaMore
Kiesfang Allround



SitaMore
Dampfsperplatte



SitaAttika
Fassaden-Abdeckplatte



SitaMore
Dichtmanschette
für WDVS

SitaStandard Produktmerkmale im Überblick:

Produktmerkmale

Einsatzgebiete	Zur Haupt- und Notentwässerung nach DIN EN 12056-3 und DIN 1986-100 bei größeren genutzten und ungenutzten, flachen und flach geneigten Dachflächen
Material	Polyurethan
Bauform	senkrecht Stufengully abgewinkelt
Temperaturbeständigkeit min.	-40 °C
Temperaturbeständigkeit max.	80 °C
Baustoffklasse	Euroklasse E / B2 normal entflammbar
Eigenschaften	+ Wärme gedämmt + Unempfindlich gegenüber Witterungseinflüssen (UV-/IR Strahlung, Niederschlag, Temperatur, Ozon, etc.) + Stoß- und schlagfest + Langlebig
Verarbeitung	Grundlage sind die allgemein anerkannten Regeln der Technik (aaRdT) sowie die Einbaubeispiele und Einbauanleitungen der Sita Bauelemente GmbH. Die Einbaubeispiele dienen nur als Anschauungsdetail und sind ein allgemeiner, unverbindlicher Vorschlag. Die Ausführung ist nur schematisch dargestellt und ersetzt in keinem Fall die erforderliche Werk-, Detail- und Montageplanung der zuständigen Fachunternehmen. Die Anwendbarkeit, Vollständigkeit und Maße sind vom Kunden/Planer/Verarbeiter etc. beim jeweiligen Bauvorhaben eigenverantwortlich zu prüfen und auf die örtlichen Gegebenheiten anzupassen bzw. abzustimmen. Angrenzende Gewerke sind schematisch ohne Gewähr auf Vollständig- und Richtigkeit dargestellt. Die jeweiligen technischen Vorgaben in den Merkblättern, Verarbeitungsrichtlinien und Systemzulassungen sind zu beachten.

Qualitätsnachweise



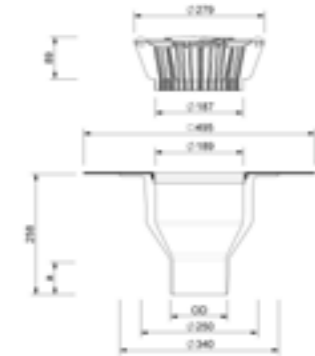
SitaStandard senkrecht



Leistungstext

SitaStandard senkrecht, aus Polyurethan, wärme gedämmt, nach DIN EN 1253-2, in den Nennweiten DN 70, DN 100, DN 125, DN 150 und DN 200. Zum direkten Anschluss an Rohre mit Steckmuffe, zur Freispiegelentwässerung, mit großer eingeschäumter Wunschanschlussmanschette (495 mm x 495 mm) passend zur Dachabdichtung und mit Fixiererring zur zusätzlichen Sicherung der Anschlussmanschette und zur Aufnahme des beiliegenden Kiesfangs, liefern und fachgerecht einbauen.

Technische Zeichnung



Nennweite DN	OD*	a (mm)	Kernbohrung (mm)	Artikelnummer
70	75	65	250	10 02 xx
100	110	67		10 04 xx
125	125	70		10 06 xx
150	160	77		10 08 xx
200	200	101		10 10 xx

* OD = Außendurchmesser (mm)

xx = Artikelziffer für Wunschanschlussmanschette

Abflussmenge nach DIN EN 1253-2

Nennweite DN	Stauhöhe in mm																			
	5	10	15	20	25	30	35	40	45	50	55	60	65	70	75	80	85	90	95	100
70	0,7	1,7	2,7	3,8	4,8	6,0	7,1	8,3	9,4	10,8	12,2	13,5	14,8	14,8	14,8	14,8	14,8	14,8	14,8	14,8
100	0,7	1,8	2,8	3,8	4,8	6,1	7,4	8,5	9,6	11,0	12,3	13,6	14,8	14,8	14,8	14,8	14,8	14,8	14,8	14,8
125	0,7	1,8	2,9	4,1	5,2	6,4	7,6	8,7	9,7	11,0	12,3	14,1	15,8	15,8	15,8	15,8	15,8	15,8	15,8	15,8
150	0,6	1,6	2,6	3,6	4,6	5,9	7,2	8,2	9,2	11,0	12,8	14,0	15,1	15,1	15,1	15,1	15,1	15,1	15,1	15,1
200	0,5	1,5	2,5	3,5	4,5	5,8	7,1	8,1	9,2	10,6	12,0	13,3	14,5	14,5	14,5	14,5	14,5	14,5	14,5	14,5

SitaStandard senkrecht beheizt



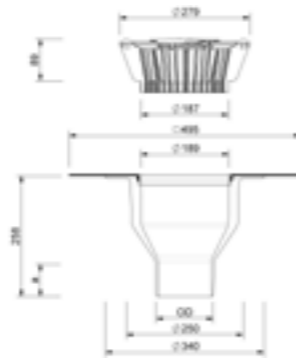
SitaStandard abgewinkelt



Leistungstext

SitaStandard senkrecht, aus Polyurethan, wärmegeklämt, nach DIN EN 1253-2, in den Nennweiten DN 70, DN 100, DN 125, DN 150 und DN 200. Zum direkten Anschluss an Rohre mit Steckmuffe, zur Freispiegelentwässerung, mit großer eingeschäumter Wunschanschlussmanschette (495 mm x 495 mm) passend zur Dachabdichtung und mit Fixierring zur zusätzlichen Sicherung der Anschlussmanschette und zur Aufnahme des beiliegenden Kiesfangs, mit eingeschäumtem Heizelement nach EN 60335-1/2 bei DN 70 bis DN 150, DN 200 mit Rohrmanschettenheizung, und 2,0 m langem Kabel zum direkten Anschluss an 230 V bei einer Heizleistung von ca. 10 W, liefern und fachgerecht einbauen.

Technische Zeichnung



Nennweite DN	OD*	a (mm)	Kernbohrung (mm)	Artikelnummer
70	75	65	250	10 03 xx
100	110	67		10 05 xx
125	125	70		10 07 xx
150	160	77		10 09 xx
200	200	101		10 11 xx**

* OD = Außendurchmesser (mm)
** Inklusive Rohrmanschettenheizung

xx = Artikelziffer für Wunschanschlussmanschette

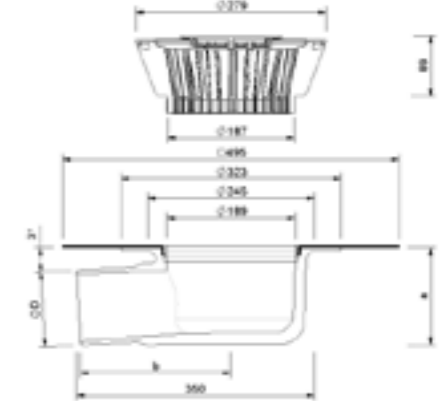
Abflussmenge nach DIN EN 1253-2

Nennweite DN	Stauhöhe in mm																			
	5	10	15	20	25	30	35	40	45	50	55	60	65	70	75	80	85	90	95	100
70	0,7	1,7	2,7	3,8	4,8	6,0	7,1	8,3	9,4	10,8	12,2	13,5	14,8	14,8	14,8	14,8	14,8	14,8	14,8	14,8
100	0,7	1,8	2,8	3,8	4,8	6,1	7,4	8,5	9,6	11,0	12,3	13,6	14,8	14,8	14,8	14,8	14,8	14,8	14,8	14,8
125	0,7	1,8	2,9	4,1	5,2	6,4	7,6	8,7	9,7	11,0	12,3	14,1	15,8	15,8	15,8	15,8	15,8	15,8	15,8	15,8
150	0,6	1,6	2,6	3,6	4,6	5,9	7,2	8,2	9,2	11,0	12,8	14,0	15,1	15,1	15,1	15,1	15,1	15,1	15,1	15,1
200	0,5	1,5	2,5	3,5	4,5	5,8	7,1	8,1	9,2	10,6	12,0	13,3	14,5	14,5	14,5	14,5	14,5	14,5	14,5	14,5

Leistungstext

SitaStandard abgewinkelt, aus Polyurethan, wärmegeklämt, nach DIN EN 1253-2, in den Nennweiten DN 70, DN 100 und DN 125. Zum direkten Anschluss an Rohre mit Steckmuffe, zur Freispiegelentwässerung, mit großer eingeschäumter Wunschanschlussmanschette (495 mm x 495 mm) passend zur Dachabdichtung und mit Fixierring zur zusätzlichen Sicherung der Anschlussmanschette und zur Aufnahme des beiliegenden Kiesfangs, liefern und fachgerecht einbauen.

Technische Zeichnung



Nennweite DN	OD*	a (mm)	b (mm)	Aussparungsmaß (mm x mm)	Artikelnummer
70	75	122	224	250 x 350	10 14 xx
100	110	145	222		10 16 xx
125	125	149	298	250 x 430	10 18 xx**

* OD = Außendurchmesser (mm)
** Mit Übergang von DN 100 auf DN 125

xx = Artikelziffer für Wunschanschlussmanschette

Abflussmenge nach DIN EN 1253-2

Nennweite DN	Stauhöhe in mm																			
	5	10	15	20	25	30	35	40	45	50	55	60	65	70	75	80	85	90	95	100
70	0,7	1,8	2,8	3,8	4,7	5,8	6,9	7,9	8,9	10,2	11,5	11,5	11,5	11,5	11,5	11,5	11,5	11,5	11,5	11,5
100	0,5	1,5	2,4	3,4	4,3	5,3	6,3	7,5	8,6	9,8	11,0	11,0	11,0	11,0	11,0	11,0	11,0	11,0	11,0	11,0
125	0,8	1,9	2,9	4,1	5,3	6,3	7,3	8,4	9,4	10,8	12,1	13,2	14,3	14,3	14,3	14,3	14,3	14,3	14,3	14,3

SitaStandard abgewinkelt beheizt



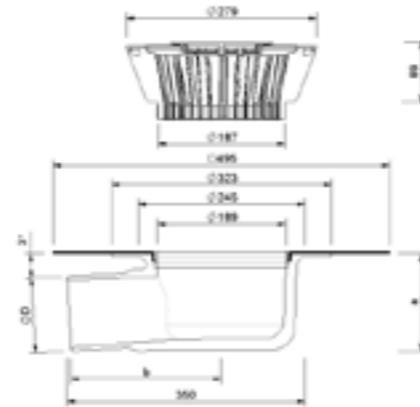
SitaStandard Stufengully



Leistungstext

SitaStandard abgewinkelt, aus Polyurethan, wärmege­dämmt, nach DIN EN 1253-2, in den Nennweiten DN 70, DN 100 und DN 125. Zum direkten Anschluss an Rohre mit Steckmuffe, zur Freispiegelentwässerung, mit großer eingeschäumter Wunschanschlussmanschette (495 mm x 495 mm) passend zur Dachabdichtung und mit Fixier­ring zur zusätzlichen Sicherung der Anschlussmanschette und zur Aufnahme des beiliegenden Kiesfangs, mit eingeschäumten Heizelement nach EN 60335-1/2 und 2,0 m langem Kabel zum direkten Anschluss an 230 V bei einer Heizleistung von ca. 10 W, liefern und fachgerecht einbauen.

Technische Zeichnung



Nennweite DN	OD*	a (mm)	b (mm)	Aussparungsmaß (mm x mm)	Artikelnummer
70	75	122	224	250 x 350	10 15 xx
100	110	145	222		10 17 xx
125	125	149	298	250 x 430	10 19 xx**

* OD = Außendurchmesser (mm)
** Mit Übergang von DN 100 auf DN 125

xx = Artikel­ziffer für Wunschanschlussmanschette

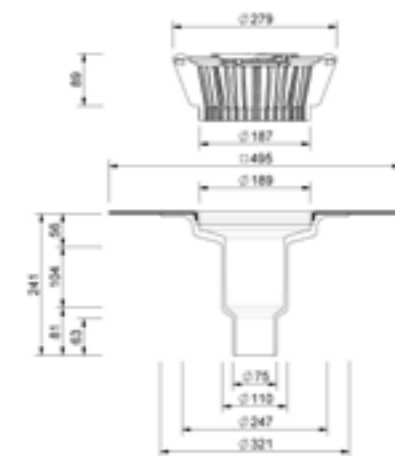
Abflussmenge nach DIN EN 1253-2

Nennweite DN	Stauhöhe in mm																			
	5	10	15	20	25	30	35	40	45	50	55	60	65	70	75	80	85	90	95	100
70	0,7	1,8	2,8	3,8	4,7	5,8	6,9	7,9	8,9	10,2	11,5	11,5	11,5	11,5	11,5	11,5	11,5	11,5	11,5	11,5
100	0,5	1,5	2,4	3,4	4,3	5,3	6,3	7,5	8,6	9,8	11,0	11,0	11,0	11,0	11,0	11,0	11,0	11,0	11,0	11,0
125	0,8	1,9	2,9	4,1	5,3	6,3	7,3	8,4	9,4	10,8	12,1	13,2	14,3	14,3	14,3	14,3	14,3	14,3	14,3	14,3

Leistungstext

SitaStandard Stufengully senkrecht, aus Polyurethan, wärmege­dämmt, nach DIN EN 1253-2, in der Nennweite DN 70 und DN 100. Abflussmenge 7,0 l/s und 7,5 l/s bei 35 mm Stauhöhe. Zum direkten Anschluss an Rohre mit Steckmuffe, zur Freispiegelentwässerung, mit großer eingeschäumter Wunschanschlussmanschette (495 mm x 495 mm) passend zur Dachabdichtung und mit Fixier­ring zur zusätzlichen Sicherung der Anschlussmanschette und zur Aufnahme des beiliegenden Kiesfangs, liefern und fachgerecht einbauen.

Technische Zeichnung



Nennweite DN	OD*	Kernbohrung (mm)	Artikelnummer
70 / 100	75	250	10 30 xx

* OD = Außendurchmesser (mm)

xx = Artikel­ziffer für Wunschanschlussmanschette

Abflussmenge nach DIN EN 1253-2

Nennweite DN	Stauhöhe in mm																			
	5	10	15	20	25	30	35	40	45	50	55	60	65	70	75	80	85	90	95	100
70 / 100	0,7	1,8	2,8	4,0	5,2	6,4	7,5	8,7	9,8	11,1	12,4	13,8	15,2	15,2	15,2	15,2	15,2	15,2	15,2	15,2

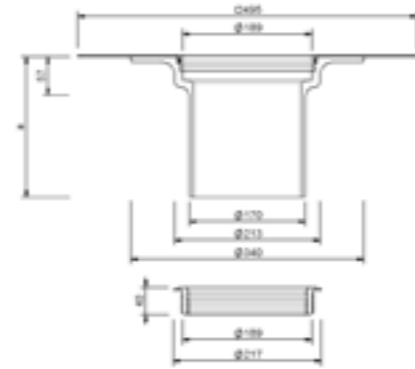
SitaStandard Aufstockelement



Leistungstext

SitaStandard Aufstockelement, aus Polyurethan, nach DIN EN 1253-2 für Dämmstoffstärken von 60 mm bis 520 mm. Mit eingeschäumter Wunschanschlussmanschette (495 mm x 495 mm), passend zur Dachabdichtung, mit Fixierring zur zusätzlichen Sicherung der Anschlussmanschette und zur Aufnahme des Kiesfangs. Komplett mit Gleitmittel und mehrlippigem Winkeldichtring zur Rückstausicherung liefern und fachgerecht einbauen.

Technische Zeichnung



a (mm)	Überbrückung der Wärmedämmung mind. (mm)	Überbrückung der Wärmedämmung max. (mm)	Artikelnummer
206	60	160	10 25 xx
254	60	220	10 26 xx
555	60	520	10 50 xx

xx = Artikelendziffer für Wunschanschlussmanschette

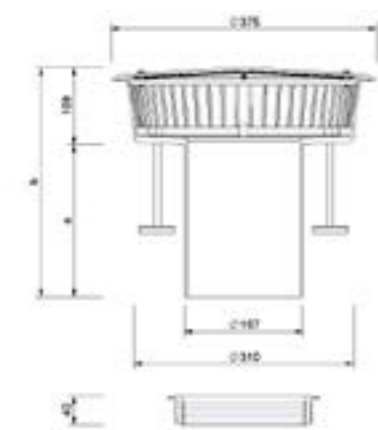
SitaMore Anstaeuelement für SitaStandard / SitaMulti



Leistungstext

SitaMore Anstaeuelement für SitaStandard und SitaMulti, aus Polyamid, nach DIN EN 1253-2, für SitaStandard Dachgullys und Aufstockelemente zur Notentwässerung, einstellbare Höhe der Einlaufkanten von 25 mm bis 105 mm, 135 mm bis 150 mm oder 150 mm bis 200 mm und für SitaMulti Dachgullys und Aufstockelemente zur Notentwässerung, einstellbare Höhe der Einlaufkanten von 35 mm bis 105 mm, 85 mm bis 150 mm oder 135 mm bis 200 mm, mit mehrlippigem Winkeldichtring zur Abdichtung des Anstaeuelementes zum Dachablauf bzw. des Aufstockelementes. Mit drei stufenlos höhenstellbaren Gummimetallpuffern, Aufstellfläche je Fuß: 19,6 cm², mit verzinkter Gewindestange M8 x 90 mm, M8 x 140 mm oder M8 x 190 mm mit verschraubtem zur Revision abnehmbarem geschlossenen Deckel, Gehäuse mit 51 umlaufenden Stegen, in der Signalfarbe Gelb. Anstauhöhen sind stufenlos einstellbar, mit großem Einlauftopf zur Erhöhung der Ablaufleistung, liefern und fachgerecht einbauen.

Technische Zeichnung



Kompatibilität	Anstauhöhe von-bis (mm)	a (mm)	b (mm)	Artikelnummer
SitaStandard, SitaMulti	25-105	115	223	10 90 01
	85-150	214	323	10 90 07
	135-200	214	323	10 90 08

SitaMore Anstauring



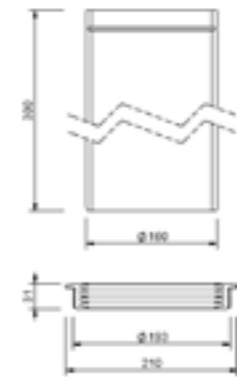
SitaStandard Dämmkörper Gully



Leistungstext

SitaMore Anstauring für die Notentwässerung, aus PE-HD für SitaIndra, SitaStandard, SitaMulti Dachgullys, Länge 300 mm, mit Dichtring und Gleitmittel, liefern und fachgerecht einbauen.

Technische Zeichnung

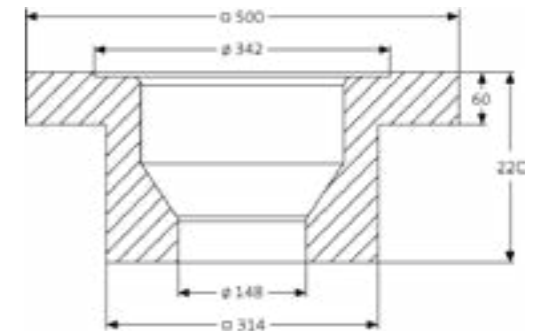


Kompatibilität	Anstauhöhe von-bis (mm)	Artikelnummer
SitaIndra, SitaStandard, SitaMulti	20-260	10 90 87

Leistungstext

SitaStandard Dämmkörper Gully aus extrudiertem Polystyrolschaum, WLG 040, 500 mm x 500 mm x 220 mm, Brandverhalten Euroklasse E, gemäß EN 13501-1. Zur Wärmedämmung und als verlorene Schalung geeignet, liefern und fachgerecht einbauen.

Technische Zeichnung



Kompatibilität	Artikelnummer
SitaStandard senkrecht bis DN 125	E 10 90 03

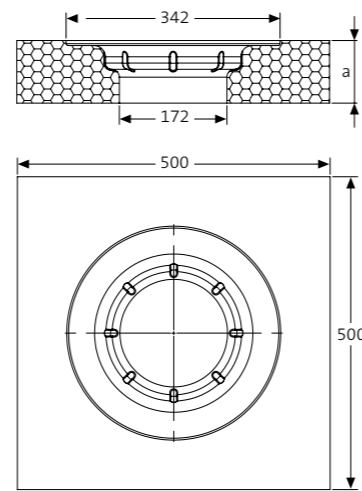
SitaStandard Dämmkörper Aufstockelement



Leistungstext

SitaStandard Dämmkörper Aufstockelement, aus Polyurethan, zum einfachen Verkleben auf der Dampfsperre, ohne mechanische Befestigung des Aufstockelementes durch Verkleben mit dem Dämmkörper, Größe 500 mm x 500 mm x 100 mm oder 500 mm x 500 mm x 60 mm, Wärmeleitfähigkeit $\lambda = 0,025 \text{ W/mK}$, Druckfestigkeit 200 kPa, Rohdichte ca. 50 kg/m^3 , als Einbauhilfe und Wärmedämmung zur Verhinderung von Wärmebrücken, liefern und fachgerecht einbauen.

Technische Zeichnung



a (mm)	Artikelnummer
100	10 90 05
60	10 90 06

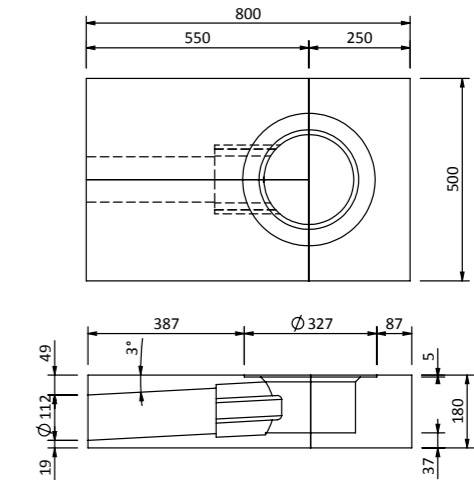
SitaStandard abgewinkelt Dämmkörper



Leistungstext

SitaStandard abgewinkelt Dämmkörper, aus Polyurethan mit Aluminium Deckschichten, dreiteilig in der Größe 800 mm x 500 mm x 180 mm, Wärmeleitfähigkeit $\lambda = 0,023 \text{ W/mK}$, Druckfestigkeit 120 kPa, als Einbauhilfe mit passgenauer Profilierung und als Wärmedämmung zur Verhinderung von Wärmebrücken, liefern und fachgerecht einbauen.

Technische Zeichnung



Kompatibilität	Artikelnummer
SitaStandard abgewinkelt DN 100	10 90 09

SitaMore Terrassenbausatz



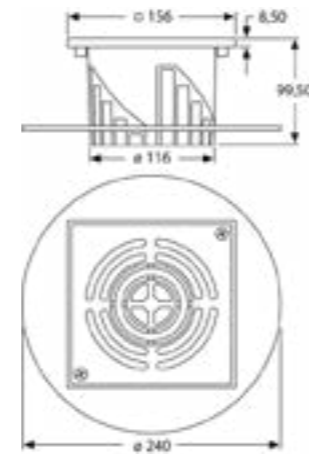
SitaMore Verstärkungsblech



Leistungstext

SitaMore Terrassenbausatz, aus Aluminium, für Dachgullys und Aufstockelemente mit Wunschanchlussmanschette der Serien SitaStandard, SitaTrendy, SitaIndra, SitaSani® 63, SitaSani® 90, SitaSani® 105 und SitaSani® 165. Bestehend aus Höheneinstellung, Gehäuse (höhenstellbar von 34 mm bis 100 mm) und Endrost mit eingearbeiteten Vertiefungen zur Aufnahme eines Fallrohres in den Nennweiten DN 50 oder DN 70, liefern und fachgerecht einbauen.

Technische Zeichnung

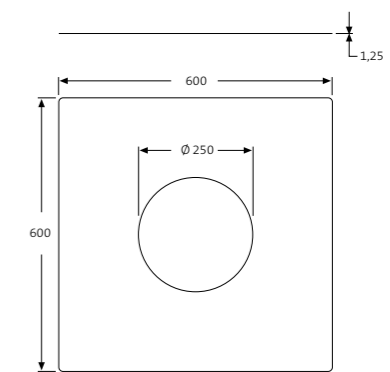


Kompatibilität	Höheneinstellung min (mm)	Höheneinstellung max (mm)	Artikelnummer
SitaStandard, SitaTrendy, SitaIndra, SitaSani® 63, SitaSani® 90, SitaSani® 105, SitaSani® 165	34	100	15 90 60

Leistungstext

SitaMore Verstärkungsblech, aus verzinktem Stahlblech, als Verstärkung bei kleinen Durchdringungen im Stahltrapezblech, für SitaDSS Profi, SitaStandard, SitaTrendy, SitaTrendy Schraubflansch, SitaVent Systemlüfter, SitaCompact, SitaMulti und SitaDSS Multi, liefern und fachgerecht einbauen.

Technische Zeichnung



Kompatibilität	Artikelnummer
SitaStandard, SitaTrendy, SitaTrendy Schraubflansch, Sita Multi, SitaDSS Multi, SitaDSS Profi, SitaVent Systemlüfter DN 150	10 90 00

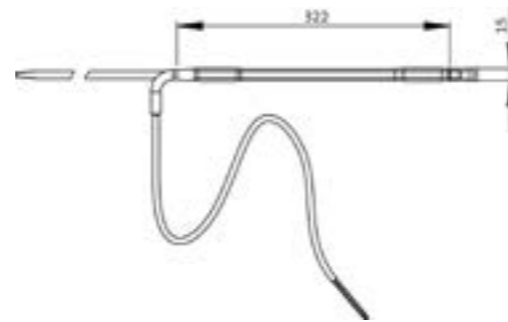
SitaMore Rohrmanschettenheizung



Leistungstext

SitaMore Rohrmanschettenheizung, zur Beheizung von Dachgullys und Rohrleitungen, selbstregelndes PTC-Heizelement mit einer Heizleistung von ca. 10 W bei -20 °C und 230 Volt, mit zwei Kabelbindern zum einfachen Befestigen an Rohren oder Dachgullys. Ein Trafo ist nicht erforderlich, liefern und fachgerecht einbauen.

Technische Zeichnung



Artikelnummer
10 90 35

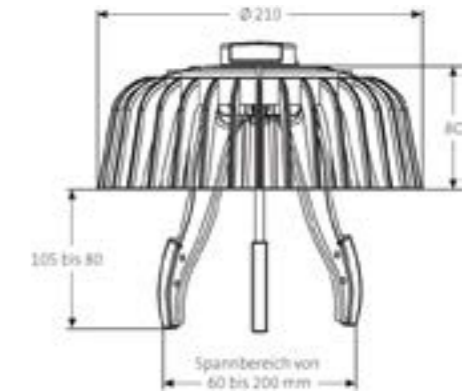
SitaMore Kiesfang Allround



Leistungstext

SitaMore Kiesfang Allround, aus Polyamid, für Dachgullys mit einem Topfdurchmesser von 60 mm bis 200 mm. Mit Spreizfüßen und Drehvorrichtung zur Fixierung des Kiesfangs im Gullytopf, liefern und fachgerecht einbauen.

Technische Zeichnung



Kompatibilität	Artikelnummer
Für Gullys mit einem Topfdurchmesser von 60 mm bis 200 mm	E 10 90 04

SitaMore Dampfsperrplatte



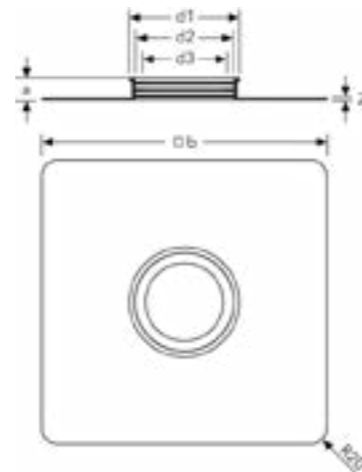
SitaAttika Fassaden-Abdeckplatte



Leistungstext

SitaMore Dampfsperrplatte flex, aus EPDM, mit Klebeflansch für den flexiblen dampfdichten Anschluss der Dampfsperre an runde Rohre in den Nennweiten DN 50, DN 70, DN 100, DN 125 und DN 150, mit einer mehrlippigen integrierten Dichtzone, liefern und fachgerecht einbauen.

Technische Zeichnung

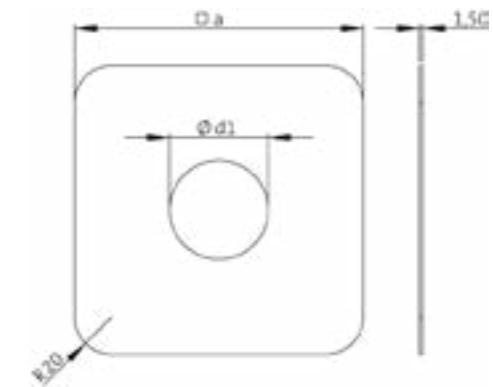


Nennweite DN	a (mm)	b (mm)	d1 (mm)	d2 (mm)	d3 (mm)	Artikelnummer
50	27	352	76	62	44	18 50 90
70			105	91	67	18 70 90
100			136	122	96	18 00 90
125	28	400	159	145	119	18 12 90
150			195	181	153	18 60 90

Leistungstext

SitaAttika Fassaden-Abdeckplatte, aus Edelstahl rostfrei, Werkstoff-Nr. 1.4301, zur Abdeckung des Attika- bzw. Wanddurchbruches in den Nennweiten DN 50 bis DN 200, Materialstärke 1,5 mm, liefern und fachgerecht einbauen.

Technische Zeichnung



Nennweite DN	a (mm)	d1 (mm)	Artikelnummer
50	155	54	E 18 90 25
70	180	79	E 18 90 26
100	215	114	E 18 90 27
125	230	129	E 18 90 28
150	265	165	E 18 90 29
200	303	203	E 18 90 45

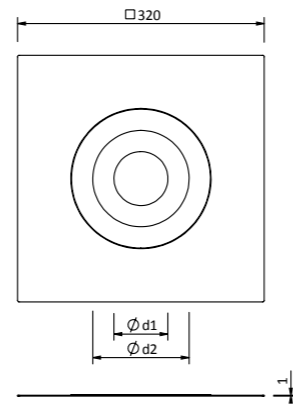
SitaMore Dichtmanschette für WDVS



Leistungstext

SitaMore Dichtmanschette für WDVS, aus Vlies-Butyl, einteilige überputzbare Luftdichtungsmanschette zur schnellen und luftdichten Abdichtung von Rohrdurchführungen im Wärmedämmverbundsystem gemäß DIN 4108-7 und GEG 2023, in den Nennweiten DN 70 und DN 100, in der Größe 320 mm x 320 mm, mit hochflexibler EPDM Dichtung, selbstklebender überputzbarer Vlies-Butyl-Klebkragen für eine dauerhafte Verbindung auf dem Untergrund (ggf. Haftprimer erforderlich) und der Vlies-Haftoberfläche mit dem Putz, liefern und fachgerecht einbauen.

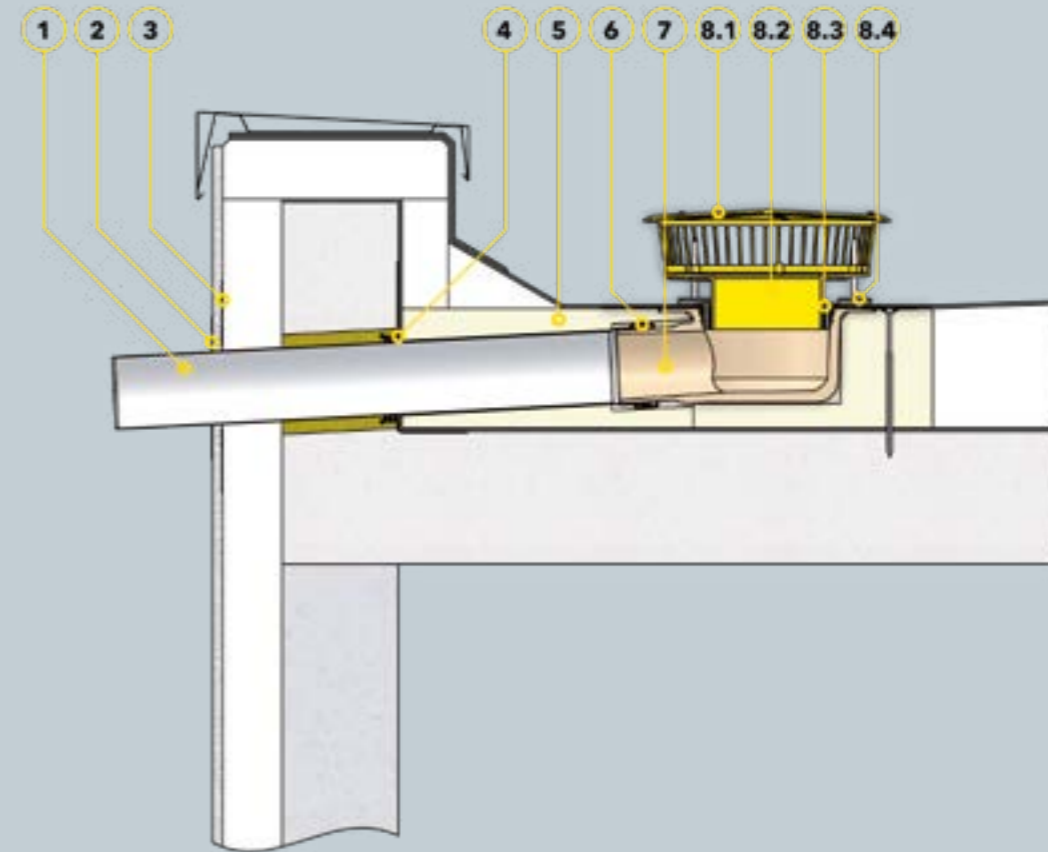
Technische Zeichnung



Nennweite DN	d1 (mm)	d2 (mm)	Artikelnummer
70	45	110	18 00 75
100	70	125	18 00 11

SitaStandard

SitaStandard abgewinkelt als Notentwässerung im nicht belüfteten Dachaufbau



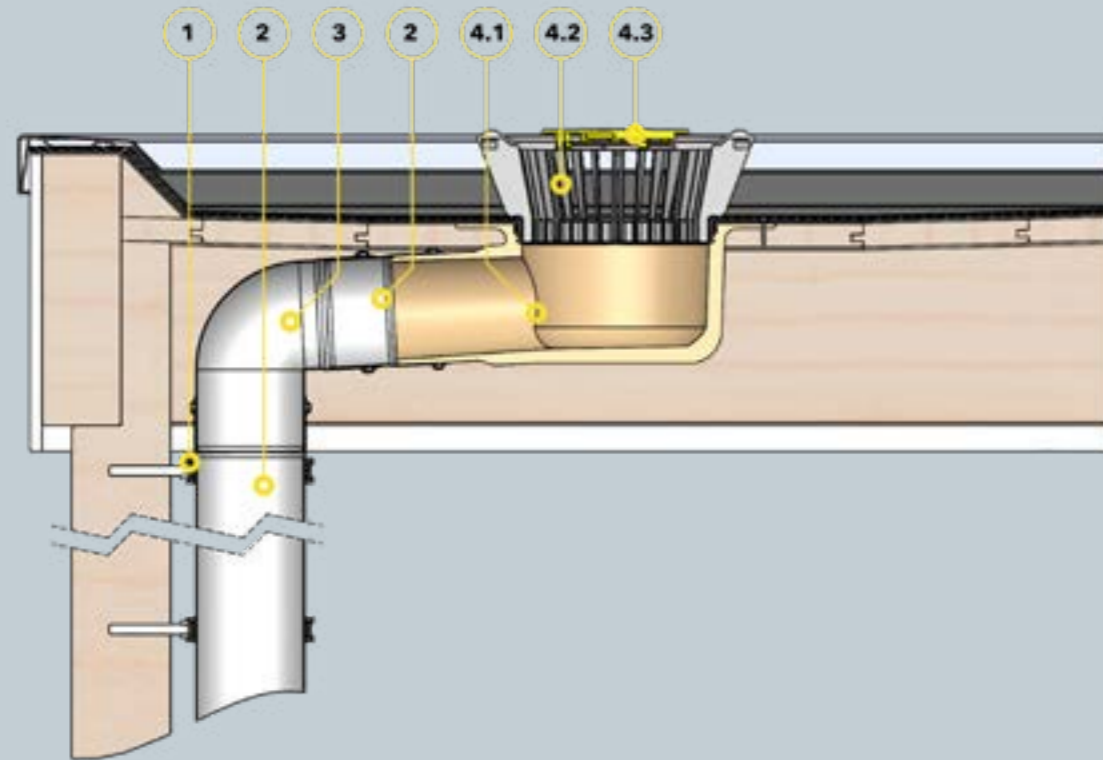
Bauteile

- 1 SitaPipe Edelstahl Rohr
- 2 SitaAttika Fassaden-Abdeckplatte
- 3 SitaMore Dichtmanschette für WDVS
- 4 SitaMore Dampfsperplatte flex
- 5 SitaStandard abgewinkelt Dämmkörper
- 6 SitaPipe Edelstahl Sicherungsschelle

- 7 SitaStandard abgewinkelt
- SitaMore Anstaulement bestehend aus:**
- 8.1 Deckel
- 8.2 Grundkörper
- 8.3 Dichtring
- 8.4 höhenverstellbare Gummimetallpuffer

Dachaufbau

- Nicht belüfteter Dachaufbau nach den aaRdT mit:**
- + Abdichtung
 - + Wärmedämmung
 - + Dampfsperre
 - + Unterkonstruktion



Bauteile

- 1 SitaPipe Edelstahl Rohrschelle
- 2 SitaPipe Edelstahl Rohr
- 3 SitaPipe Edelstahl Bogen

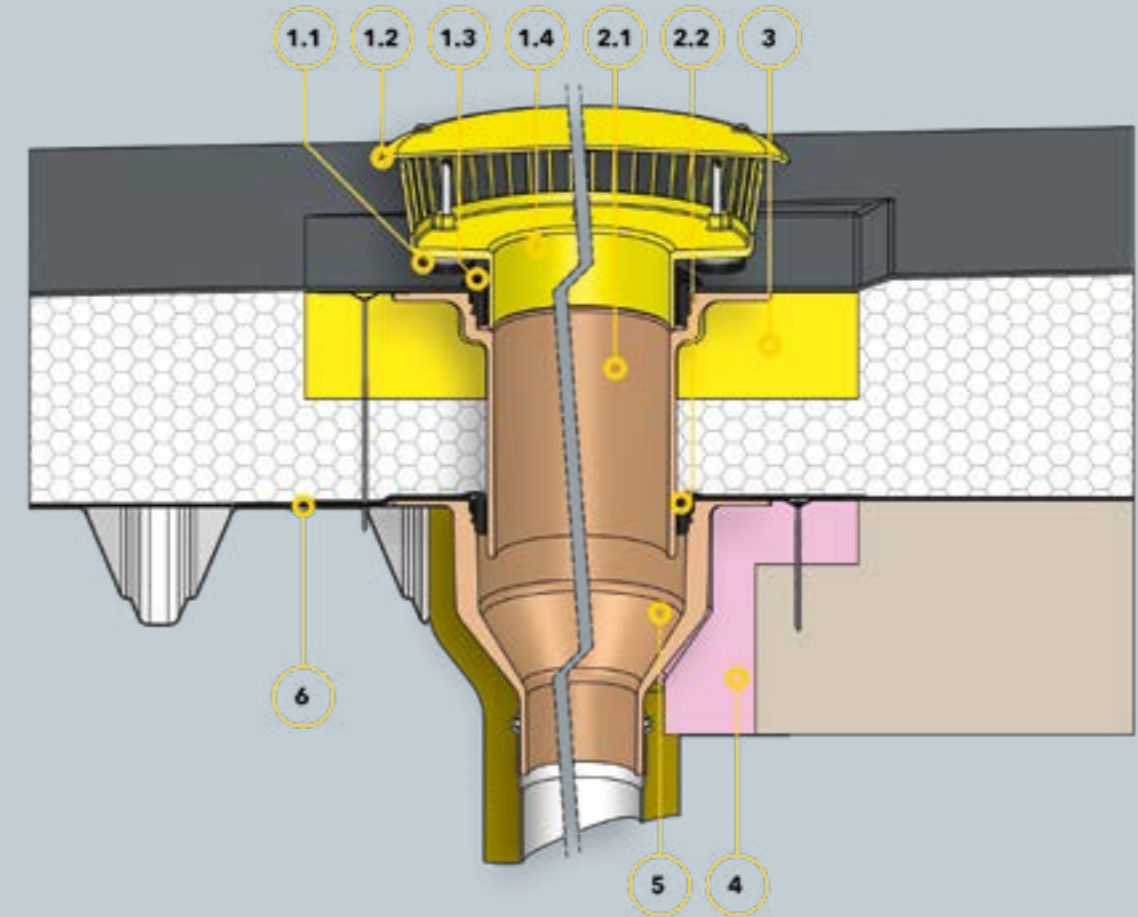
SitaStandard abgewinkelt bestehend aus:

- 4.1 Grundkörper
- 4.2 Kiesfang Grundkörper
- 4.3 Kiesfang Deckel

Dachaufbau

Belüfteter Dachaufbau nach den aaRdT mit:

- + Abdichtung
- + Schalung
- + Tragkonstruktion



Bauteile

- SitaMore Anstaeuelement bestehend aus:
- 1.1 höhenverstellbare Gummimetallpuffer
- 1.2 Geschlossener Deckel
- 1.3 Dichtring
- 1.4 Grundkörper

SitaStandard Aufstoeckelement bestehend aus:

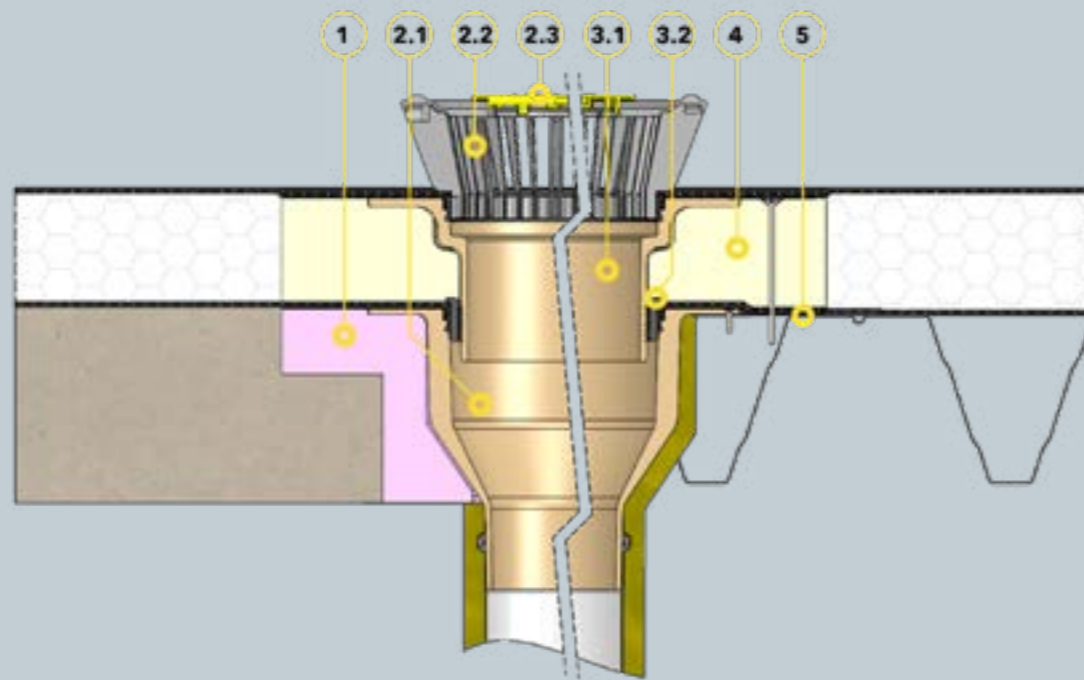
- 2.1 Grundkörper
- 2.2 Dichtring

- 3 SitaStandard Dämmkörper Aufstoeckelement
- 4 SitaStandard Dämmkörper Gully
- 5 SitaStandard senkrecht
- 6 SitaMore Verstärkungsblech

Dachaufbau

Nicht belüfteter Dachaufbau nach den aaRdT mit:

- + Abdichtung
- + Wärmedämmung
- + Dampfsperre
- + Unterkonstruktion



Bauteile

1 SitaStandard Dämmkörper Gully

SitaStandard senkrecht bestehend aus:

- 2.1 Grundkörper
- 2.2 Kiesfang Grundkörper
- 2.3 Kiesfang Deckel

SitaStandard Aufstockelement bestehend aus:

- 3.1 Grundkörper
- 3.2 Dichtring

- 4 SitaStandard Dämmkörper Aufstockelement

- 5 SitaMore Verstärkungsblech

Dachaufbau

Nicht belüfteter Dachaufbau nach den aaRdT mit:

- + Abdichtung
- + Wärmedämmung
- + Dampfsperre
- + Unterkonstruktion

SitaTrendy
 Klein. Stark. Flexibel.
 Passt immer und überall.

Technische Info
 auch online!



- + Kompakte Bauweise
- + Abflussmenge deutlich über den Anforderungen der DIN EN 1253-2
- + Auch mit eingeschäumtem Heizelement verfügbar
- + Mit Wunschanschlussmanschette, Schraubflansch oder Klebeflansch



SitaTrendy
 senkrecht



SitaTrendy
 senkrecht beheizt



SitaTrendy
 abgewinkelt



SitaTrendy
 abgewinkelt beheizt



SitaTrendy
 Schraubflansch
 senkrecht



SitaTrendy
 Schraubflansch
 senkrecht beheizt



SitaTrendy
 Schraubflansch
 abgewinkelt



SitaTrendy
 Schraubflansch
 abgewinkelt beheizt



SitaTrendy
 Aufstockelement



SitaTrendy
 Schraubflansch Auf-
 stockelement



SitaMore
 Anstaeuelement für
 SitaTrendy / SitaSani



SitaTrendy
 Anstauring



SitaTrendy
 Dämmkörper Gully



SitaTrendy
 Dämmkörper
 Aufstockelement



SitaMore
 Rohrmanschetten-
 heizung



SitaMore
 Terrassenbausatz



SitaMore
 Kiesfang Allround



SitaMore
 Dampfsperplatte



SitaAttika
 Fassaden-Abdeckplatte



SitaMore
 Verstärkungsblech



SitaMore
 Dichtmanschette
 für WDVS

SitaTrendy

Produktmerkmale im Überblick:

Produktmerkmale

Einsatzgebiete	Zur Haupt- und Notentwässerung nach DIN EN 12056-3 und DIN 1986-100 bei größeren genutzten und ungenutzten, flachen und flach geneigten Dachflächen.
Material	Polyurethan
Bauform	senkrecht abgewinkelt
Ausführung	unbeheizt beheizt
Temperaturbeständigkeit min.	-40 °C
Temperaturbeständigkeit max.	80 °C
Baustoffklasse	Euroklasse E / B2 normal entflammbar
Eigenschaften	+ Wärmedämmt + Unempfindlich gegenüber Witterungseinflüssen (UV/IR-Strahlung, Niederschlag, Temperatur, Ozon, etc.) + Stoß- und schlagfest + Langlebig
Verarbeitung	Grundlage sind die allgemein anerkannten Regeln der Technik (aaRdT) sowie die Einbaubeispiele und Einbauanleitungen der Sita Bauelemente GmbH. Die Einbaubeispiele dienen nur als Anschauungsdetail und sind ein allgemeiner, unverbindlicher Vorschlag. Die Ausführung ist nur schematisch dargestellt und ersetzt in keinem Fall die erforderliche Werk-, Detail- und Montageplanung der zuständigen Fachunternehmen. Die Anwendbarkeit, Vollständigkeit und Maße sind vom Kunden/Planer/Verarbeiter etc. beim jeweiligen Bauvorhaben eigenverantwortlich zu prüfen und auf die örtlichen Gegebenheiten anzupassen bzw. abzustimmen. Angrenzende Gewerke sind schematisch ohne Gewähr auf Vollständig- und Richtigkeit dargestellt. Die jeweiligen technischen Vorgaben in den Merkblättern, Verarbeitungsrichtlinien und Systemzulassungen sind zu beachten.

Qualitätsnachweise



SitaTrendy

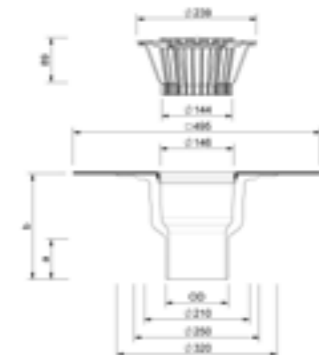
senkrecht



Leistungstext

SitaTrendy senkrecht, aus Polyurethan, wärmedämmt, nach DIN EN 1253-2, in den Nennweiten DN 70, DN 90, DN 100 und DN 125. Zum direkten Anschluss an Rohre mit Steckmuffe, zur Freispiegelentwässerung, mit großer Wunschanschlussmanschette (495 mm x 495 mm), passend zur Dachabdichtung und mit Fixierring zur zusätzlichen Sicherung der Anschlussmanschette und zur Aufnahme des beiliegenden Kiesfanges, liefern und fachgerecht einbauen.

Technische Zeichnung



Nennweite DN	OD*	a (mm)	b (mm)	Kernbohrung (mm)	Artikelnummer
70	75	63	210	250	15 02 xx
90	90	56	125		15 01 xx
100	110	75	210		15 04 xx
125	125	79			15 06 xx

* OD = Außendurchmesser (mm)

xx = Artikelziffer für Wunschanschlussmanschette

Abflussmenge nach DIN EN 1253-2

Nennweite DN	Stauhöhe in mm																			
	5	10	15	20	25	30	35	40	45	50	55	60	65	70	75	80	85	90	95	100
70	0,6	1,4	2,2	3,1	3,9	4,7	5,5	6,6	7,6	8,6	9,5	10,4	11,3	11,3	11,3	11,3	11,3	11,3	11,3	11,3
90	0,4	1,3	2,1	3,3	4,5	5,5	6,5	7,3	8,0	8,6	9,2	9,2	9,2	9,2	9,2	9,2	9,2	9,2	9,2	9,2
100	0,6	1,5	2,3	3,3	4,3	5,2	6,1	7,3	8,5	9,4	10,3	11,0	11,7	11,7	11,7	11,7	11,7	11,7	11,7	11,7
125	0,7	1,6	2,4	3,3	4,2	5,1	5,9	7,3	8,7	10,1	11,4	12,7	14,0	14,0	14,0	14,0	14,0	14,0	14,0	14,0

SitaTrendy senkrecht beheizt



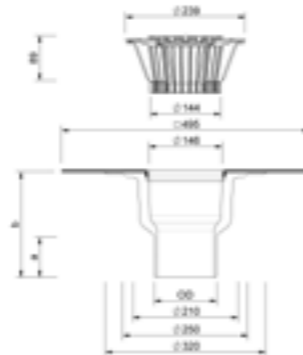
SitaTrendy abgewinkelt



Leistungstext

SitaTrendy senkrecht, aus Polyurethan, wärmegeämmt, nach DIN EN 1253-2, in den Nennweiten DN 70, DN 90, DN 100 und DN 125. Zum direkten Anschluss an Rohre mit Steckmuffe, zur Freispiegelentwässerung, mit großer Wunschanschlussmanschette (495 mm x 495 mm), passend zur Dachabdichtung und mit Fixiering zur zusätzlichen Sicherung der Anschlussmanschette und zur Aufnahme des beiliegenden Kiesfanges, mit eingeschäumtem Heizelement nach EN 60335-1/2 und 2,0 m langem Kabel zum direkten Anschluss an 230 V bei einer Heizleistung von ca.10 W, liefern und fachgerecht einbauen.

Technische Zeichnung



Nennweite DN	OD*	a (mm)	b (mm)	Kernbohrung (mm)	Artikelnummer
70	75	63	210	250	15 03 xx
100	110	75			15 05 xx
125	125	79			15 07 xx

* OD = Außendurchmesser (mm)

xx = Artikelendziffer für Wunschanschlussmanschette

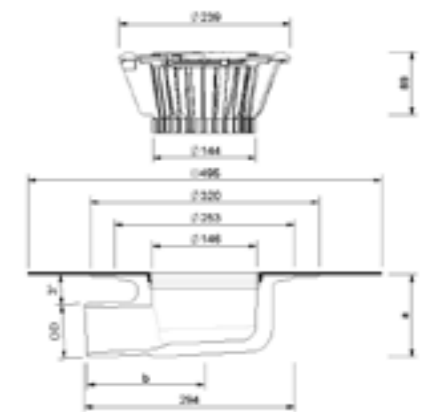
Abflussmenge nach DIN EN 1253-2

Nennweite DN	Stauhöhe in mm																			
	5	10	15	20	25	30	35	40	45	50	55	60	65	70	75	80	85	90	95	100
70	0,6	1,4	2,2	3,1	3,9	4,7	5,5	6,6	7,6	8,6	9,5	10,4	11,3	11,3	11,3	11,3	11,3	11,3	11,3	11,3
100	0,6	1,5	2,3	3,3	4,3	5,2	6,1	7,3	8,5	9,4	10,3	11,0	11,7	11,7	11,7	11,7	11,7	11,7	11,7	11,7
125	0,7	1,6	2,4	3,3	4,2	5,1	5,9	7,3	8,7	10,1	11,4	12,7	14,0	14,0	14,0	14,0	14,0	14,0	14,0	14,0

Leistungstext

SitaTrendy abgewinkelt, aus Polyurethan, wärmegeämmt, nach DIN EN 1253-2, in den Nennweiten DN 70, DN 100 und DN 125. Zum direkten Anschluss an Rohre mit Steckmuffe, zur Freispiegelentwässerung, mit großer Wunschanschlussmanschette (495 mm x 495 mm), passend zur Dachabdichtung und mit Fixiering zur zusätzlichen Sicherung der Anschlussmanschette und zur Aufnahme des beiliegenden Kiesfanges, liefern und fachgerecht einbauen.

Technische Zeichnung



Nennweite DN	OD*	a (mm)	b (mm)	Aussparungsmaß (mm x mm)	Artikelnummer
70	75	117	165	250 x 350	15 14 xx
100	110	153	162		15 16 xx
125	125	161	241	250 x 420	15 18 xx**

* OD = Außendurchmesser (mm)

** Mit Übergang von DN 100 auf DN 125

xx = Artikelendziffer für Wunschanschlussmanschette

Abflussmenge nach DIN EN 1253-2

Nennweite DN	Stauhöhe in mm																			
	5	10	15	20	25	30	35	40	45	50	55	60	65	70	75	80	85	90	95	100
70	0,5	1,1	1,6	2,6	3,5	4,5	5,4	6,5	7,5	8,5	9,5	10,8	12,1	12,1	12,1	12,1	12,1	12,1	12,1	12,1
100	0,5	1,2	1,8	2,7	3,6	4,6	5,6	6,7	7,8	9,0	10,2	11,9	13,5	13,5	13,5	13,5	13,5	13,5	13,5	13,5
125	0,6	1,5	2,4	3,1	3,8	4,8	5,7	6,8	7,9	9,5	11,0	12,4	13,8	13,8	13,8	13,8	13,8	13,8	13,8	13,8

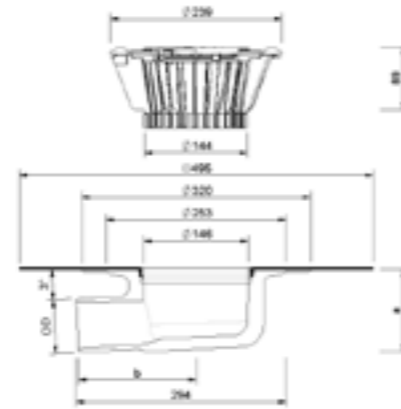
SitaTrendy abgewinkelt beheizt



Leistungstext

SitaTrendy abgewinkelt, aus Polyurethan, wärmegeklämt, nach DIN EN 1253-2, in den Nennweiten DN 70, DN 100 und DN 125. Zum direkten Anschluss an Rohre mit Steckmuffe, zur Freispiegelentwässerung, mit großer Wunschanschlussmanschette (495 mm x 495 mm), passend zur Dachabdichtung und mit Fixiering zur zusätzlichen Sicherung der Anschlussmanschette und zur Aufnahme des beiliegenden Kiesfanges, mit eingeschäumtem Heizelement nach EN 60335-1/2 und 2,0 m langem Kabel zum direkten Anschluss an 230 V bei einer Heizleistung von ca. 10 W, liefern und fachgerecht einbauen.

Technische Zeichnung



Nennweite DN	OD*	a (mm)	b (mm)	Aussparungsmaß (mm x mm)	Artikelnummer
70	75	117	165	250 x 350	15 15 xx
100	110	153	162		15 17 xx
125	125	161	241	250 x 420	15 19 xx**

* OD = Außendurchmesser (mm)
** Mit Übergang von DN 100 auf DN 125

xx = Artikelendziffer für Wunschanschlussmanschette

Abflussmenge nach DIN EN 1253-2

Nennweite DN	Stauhöhe in mm																			
	5	10	15	20	25	30	35	40	45	50	55	60	65	70	75	80	85	90	95	100
70	0,5	1,1	1,6	2,6	3,5	4,5	5,4	6,5	7,5	8,5	9,5	10,8	12,1	12,1	12,1	12,1	12,1	12,1	12,1	12,1
100	0,5	1,2	1,8	2,7	3,6	4,6	5,6	6,7	7,8	9,0	10,2	11,9	13,5	13,5	13,5	13,5	13,5	13,5	13,5	13,5
125	0,6	1,5	2,4	3,1	3,8	4,8	5,7	6,8	7,9	9,5	11,0	12,4	13,8	13,8	13,8	13,8	13,8	13,8	13,8	13,8

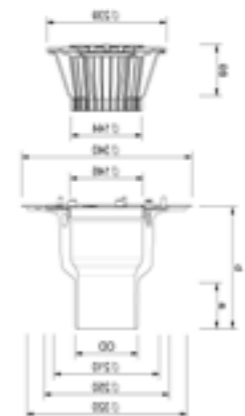
SitaTrendy Schraubflansch senkrecht



Leistungstext

SitaTrendy Schraubflansch senkrecht, aus Polyurethan, wärmegeklämt, nach DIN EN 1253-2, in den Nennweiten DN 70, DN 90, DN 100 und DN 125. Zum direkten Anschluss an Rohre mit Steckmuffe, zur Freispiegelentwässerung, mit vorgefertigten Bohrungen zur Befestigung des Bauteils in der Unterkonstruktion. Mit eingeschäumtem Einsatzring zur Aufnahme der beiliegenden Schrauben, Losflansch aus Aluminium und zwei Dichtmanschetten zum Einklemmen von Bitumen-, Kunststoff- oder Kautschuckbahnen, komplett inklusive Kiesfang, liefern und fachgerecht einbauen.

Technische Zeichnung



Nennweite DN	OD*	a (mm)	b (mm)	Kernbohrung (mm)	Artikelnummer
70	75	63	210	250	15 02 99
90	90	56	125		15 01 99
100	110	75	210		15 04 99
125	125	79			15 06 99

* OD = Außendurchmesser (mm)

Abflussmenge nach DIN EN 1253-2

Nennweite DN	Stauhöhe in mm																			
	5	10	15	20	25	30	35	40	45	50	55	60	65	70	75	80	85	90	95	100
70	0,6	1,4	2,2	3,1	3,9	4,7	5,5	6,6	7,6	8,6	9,5	10,4	11,3	11,3	11,3	11,3	11,3	11,3	11,3	11,3
90	0,4	1,3	2,1	3,3	4,5	5,5	6,5	7,3	8,0	8,6	9,2	9,2	9,2	9,2	9,2	9,2	9,2	9,2	9,2	9,2
100	0,6	1,5	2,3	3,3	4,3	5,2	6,1	7,3	8,5	9,4	10,3	11,0	11,7	11,7	11,7	11,7	11,7	11,7	11,7	11,7
125	0,7	1,6	2,4	3,3	4,2	5,1	5,9	7,3	8,7	10,1	11,4	12,7	14,0	14,0	14,0	14,0	14,0	14,0	14,0	14,0

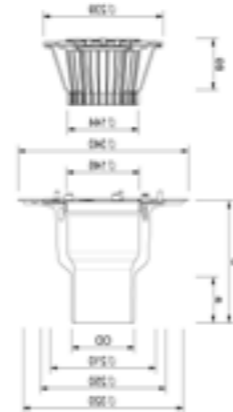
SitaTrendy Schraubflansch senkrecht beheizt



Leistungstext

SitaTrendy Schraubflansch senkrecht, aus Polyurethan, wärmegeädmt, nach DIN EN 1253-2, in den Nennweiten DN 70, DN 100 und DN 125. Zum direkten Anschluss an Rohre mit Steckmuffe, zur Freispiegelentwässerung, mit vorgefertigten Bohrungen zur Befestigung des Bauteils in der Unterkonstruktion. Mit eingeschäumtem Heizelement nach EN 60335-1/2 und 2,0 m langem Kabel zum direkten Anschluss an 230 V bei einer Heizleistung von ca. 10 W, mit eingeschäumtem Einsatzring zur Aufnahme der beiliegenden Schrauben, Losflansch aus Aluminium und zwei Dichtmanschetten zum Einklemmen von Bitumen-, Kunststoff- oder Kautschuckbahnen, komplett inklusive Kiesfang, liefern und fachgerecht einbauen.

Technische Zeichnung



Nennweite DN	OD*	a (mm)	b (mm)	Kernbohrung (mm)	Artikelnummer
70	75	63	210	250	15 03 99
100	110	75			15 05 99
125	125	79			15 07 99

* OD = Außendurchmesser (mm)

Abflussmenge nach DIN EN 1253-2

Nennweite DN	Stauhöhe in mm																			
	5	10	15	20	25	30	35	40	45	50	55	60	65	70	75	80	85	90	95	100
70	0,6	1,4	2,2	3,1	3,9	4,7	5,5	6,6	7,6	8,6	9,5	10,4	11,3	11,3	11,3	11,3	11,3	11,3	11,3	11,3
100	0,6	1,5	2,3	3,3	4,3	5,2	6,1	7,3	8,5	9,4	10,3	11,0	11,7	11,7	11,7	11,7	11,7	11,7	11,7	11,7
125	0,7	1,6	2,4	3,3	4,2	5,1	5,9	7,3	8,7	10,1	11,4	12,7	14,0	14,0	14,0	14,0	14,0	14,0	14,0	14,0

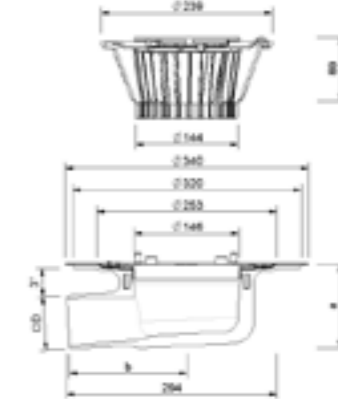
SitaTrendy Schraubflansch abgewinkelt



Leistungstext

SitaTrendy Schraubflansch abgewinkelt, aus Polyurethan, wärmegeädmt, nach DIN EN 1253-2, in den Nennweiten DN 70, DN 100 und DN 125. Zum direkten Anschluss an Rohre mit Steckmuffe, zur Freispiegelentwässerung, mit vorgefertigten Bohrungen zur Befestigung des Bauteils in der Unterkonstruktion. Mit eingeschäumtem Einsatzring zur Aufnahme der beiliegenden Schrauben, Losflansch aus Aluminium und zwei Dichtmanschetten zum Einklemmen von Bitumen-, Kunststoff- oder Kautschuckbahnen, komplett inklusive Kiesfang, liefern und fachgerecht einbauen.

Technische Zeichnung



Nennweite DN	OD*	a (mm)	b (mm)	Aussparungsmaß (mm x mm)	Artikelnummer
70	75	117	165	250 x 350	15 14 99
100	110	153	162		15 16 99
125	125	161	241	250 x 420	15 18 99**

* OD = Außendurchmesser (mm)

** Mit Übergang von DN 100 auf DN 125

Abflussmenge nach DIN EN 1253-2

Nennweite DN	Stauhöhe in mm																			
	5	10	15	20	25	30	35	40	45	50	55	60	65	70	75	80	85	90	95	100
70	0,5	1,1	1,6	2,6	3,5	4,5	5,4	6,5	7,5	8,5	9,5	10,8	12,1	12,1	12,1	12,1	12,1	12,1	12,1	12,1
100	0,5	1,2	1,8	2,7	3,6	4,6	5,6	6,7	7,8	9,0	10,2	11,9	13,5	13,5	13,5	13,5	13,5	13,5	13,5	13,5
125	0,6	1,5	2,4	3,1	3,8	4,8	5,7	6,8	7,9	9,5	11,0	12,4	13,8	13,8	13,8	13,8	13,8	13,8	13,8	13,8

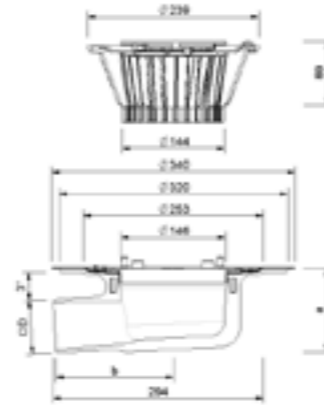
SitaTrendy Schraubflansch abgewinkelt beheizt



Leistungstext

SitaTrendy Schraubflansch abgewinkelt, aus Polyurethan, wärmegeklämmt, nach DIN EN 1253-2, in den Nennweiten DN 70, DN 100 und DN 125. Zum direkten Anschluss an Rohre mit Steckmuffe, zur Freispiegelentwässerung, mit vorgefertigten Bohrungen zur Befestigung des Bauteils in der Unterkonstruktion. Mit eingeschäumtem Heizelement nach EN 60335-1/2 und 2,0 m langem Kabel zum direkten Anschluss an 230 V bei einer Heizleistung von ca. 10 W, mit eingeschäumtem Einsatzring zur Aufnahme der bei-liegenden Schrauben, Losflansch aus Aluminium und zwei Dichtmanschetten zum Einklemmen von Bitumen-, Kunststoff- oder Kautschuckbahnen, komplett inklusive Kiesfang, liefern und fachgerecht einbauen.

Technische Zeichnung



Nennweite DN	OD*	a (mm)	b (mm)	Aussparungsmaß (mm x mm)	Artikelnummer
70	75	117	165	250 x 350	15 15 99
100	110	153	162		15 17 99
125	125	161	241	250 x 420	15 19 99**

* OD = Außendurchmesser (mm)
** Mit Übergang von DN 100 auf DN 125

Abflussmenge nach DIN EN 1253-2

Nennweite DN	Stauhöhe in mm																			
	5	10	15	20	25	30	35	40	45	50	55	60	65	70	75	80	85	90	95	100
70	0,5	1,1	1,6	2,6	3,5	4,5	5,4	6,5	7,5	8,5	9,5	10,8	12,1	12,1	12,1	12,1	12,1	12,1	12,1	12,1
100	0,5	1,2	1,8	2,7	3,6	4,6	5,6	6,7	7,8	9,0	10,2	11,9	13,5	13,5	13,5	13,5	13,5	13,5	13,5	13,5
125	0,6	1,5	2,4	3,1	3,8	4,8	5,7	6,8	7,9	9,5	11,0	12,4	13,8	13,8	13,8	13,8	13,8	13,8	13,8	13,8

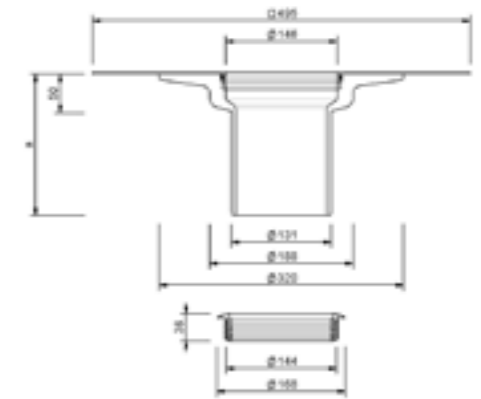
SitaTrendy Aufstockelement



Leistungstext

SitaTrendy Aufstockelement, aus Polyurethan, nach DIN EN 1253-2, wärmegeklämmt, für Dämmstoffstärken von 60 mm bis 320 mm. Mit großer, eingeschäumter Wunschanschlussmanschette (495 mm x 495 mm), passend zur Dachabdichtung, mit Fixierring zur zusätzlichen Sicherung der Anschlussmanschette. Komplett inklusive mehrlippigem Dichtring zur Rückstausicherung, liefern und fachgerecht einbauen.

Technische Zeichnung



a (mm)	Überbrückung der Wärmedämmung min. (mm)	Überbrückung der Wärmedämmung max. (mm)	Artikelnummer
185	60	150	15 25 xx
255		220	15 26 xx
355		320	15 27 xx

xx = Artikelziffer für Wunschanschlussmanschette

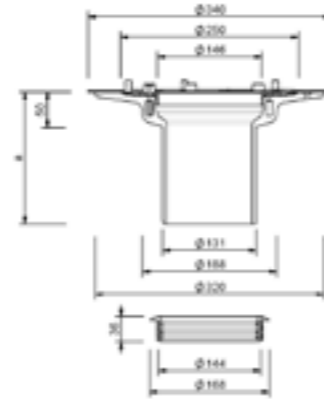
SitaTrendy Schraubflansch Aufstockelement



Leistungstext

SitaTrendy Schraubflansch Aufstockelement, aus Polyurethan, nach DIN EN 1253-2, für Dämmstoffstärken von 60 mm bis 320 mm, mit vor-gefertigten Bohrungen zur Befestigung des Bauteils in der Unterkonstruktion. Mit eingeschäumtem Einsatzring zur Aufnahme der beiliegenden Schrauben, Losflansch aus Aluminium, zwei Dichtmanschetten zum Einklemmen von Bitumen-, Kunststoff- oder Kautschukbahnen, komplett inklusive Kiesfang, liefern und fachgerecht einbauen.

Technische Zeichnung



a (mm)	Überbrückung der Wärmedämmung min. (mm)	Überbrückung der Wärmedämmung max. (mm)	Artikelnummer
185	60	150	15 25 99
255		220	15 26 99
355		320	15 27 99

SitaMore Anstaeuelement für SitaTrendy / SitaSani



Leistungstext

SitaMore Anstaeuelement für SitaTrendy und SitaSani®, aus Polyamid, nach DIN EN 1253-2, für SitaTrendy, SitaTrendy Schraubflansch, SitaSani® 63, SitaSani® 90, SitaSani® 105 und SitaSani® 165 zur Notentwässerung, einstellbare Höhe der Einlaufkanten von 25 mm bis 105 mm, 85 mm bis 150 mm oder 135 mm bis 200 mm, mit mehrlippigem Winkeldichtring zur Abdichtung des Anstaeuelementes zum Dachablauf bzw. des Aufstockelementes. Mit drei stufenlos höheneinstellbaren Gummimetallpuffern, Aufstellfläche je Fuß: 19,6 cm², mit verzinkter Gewindestange M8 x 90 mm, M8 x 140 mm oder M8 x 190 mm, mit verschraubtem und zur Revision abnehmbarem geschlossenen Deckel, Gehäuse mit 51 umlaufenden Stegen, in der Signalfarbe Gelb. Anstauhöhen stufenlos einstellbar, mit großem Einlauftopf zur Erhöhung der Ablaufleistung, liefern und fachgerecht einbauen.

Technische Zeichnung



Kompatibilität	Anstauhöhe von-bis (mm)	a (mm)	b (mm)	Artikelnummer
SitaTrendy, SitaSani® 63, SitaSani® 90, SitaSani® 105, SitaSani® 165	25-105	115	223	15 90 01
	85-150	214	323	15 90 07
	135-200	214	323	15 90 08

SitaTrendy Anstauring



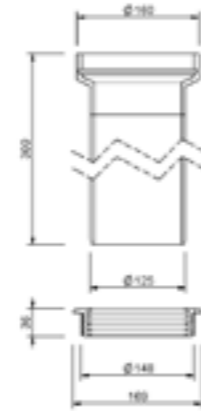
SitaTrendy Dämmkörper Gully



Leistungstext

SitaTrendy Anstauring für die Notentwässerung, aus PE-HD für SitaTrendy und SitaTrendy Schraubflansch Dachgullys und Aufstockelemente, Länge 300 mm, mit Dichtring und Gleitmittel, liefern und fachgerecht einbauen.

Technische Zeichnung

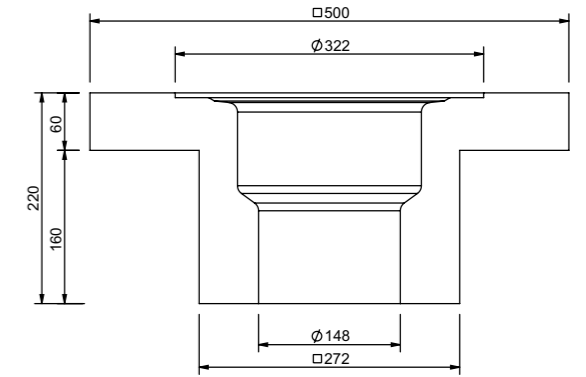


Kompatibilität	Anstauhöhe von-bis (mm)	Artikelnummer
SitaTrendy, SitaSani 63,90,105,165	85-260	15 90 85

Leistungstext

SitaTrendy Dämmkörper Gully aus extrudiertem Polystyrolschaum, WLG 040, 500 mm x 500 mm x 220 mm, Brandverhalten Euroklasse E, gemäß EN 13501-1. Zur Wärmedämmung und als verlorene Schalung geeignet, liefern und fachgerecht einbauen.

Technische Zeichnung



Kompatibilität	Artikelnummer
SitaTrendy senkrecht	E 15 90 03

SitaTrendy

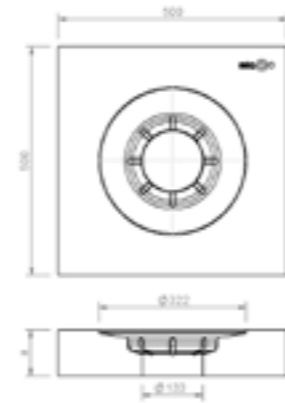
Dämmkörper Aufstockelement



Leistungstext

SitaTrendy Dämmkörper Aufstockelement, aus Polyurethan, zum einfachen Verkleben auf der Dampfsperre, ohne mechanische Befestigung des Aufstockelementes durch Verkleben mit dem Dämmkörper, Größe 500 mm x 500 mm x 100 mm, oder 500 x 500 x 60 mm, Wärmeleitfähigkeit $\lambda = 0,025 \text{ W/mK}$, Druckfestigkeit 200 kPa, Rohdichte ca. 50 kg/m^3 , als Einbauhilfe und Wärmedämmung zur Verhinderung von Wärmebrücken, liefern und fachgerecht einbauen.

Technische Zeichnung



a (mm)	Artikelnummer
100	15 90 05
60	15 90 06

SitaMore

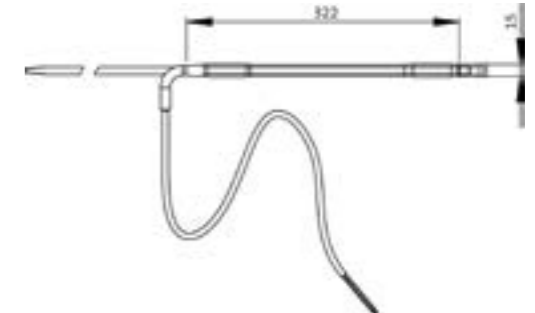
Rohrmanschettenheizung



Leistungstext

SitaMore Rohrmanschettenheizung, zur Beheizung von Dachgullys und Rohrleitungen, selbstregelndes PTC-Heizelement mit einer Heizleistung von ca. 10 W bei $-20 \text{ }^\circ\text{C}$ und 230 Volt, mit zwei Kabelbindern zum einfachen Befestigen an Rohren oder Dachgullys. Ein Trafo ist nicht erforderlich, liefern und fachgerecht einbauen.

Technische Zeichnung



Artikelnummer
10 90 35

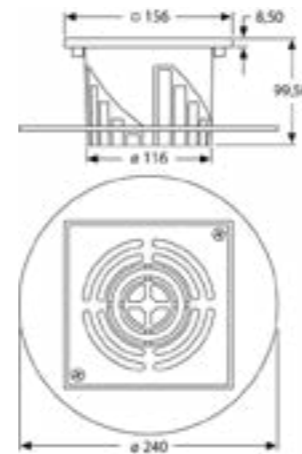
SitaMore Terrassenbausatz



Leistungstext

SitaMore Terrassenbausatz, aus Aluminium, für Dachgullys und Aufstockelemente mit Wunschanchlussmanschette der Serien SitaStandard, SitaTrendy, Sitalndra, SitaSani® 63, SitaSani® 90, SitaSani® 105 und SitaSani® 165. Bestehend aus Höheneinstellung, Gehäuse (höhenstellbar von 34 mm bis 100 mm) und Endrost mit eingearbeiteten Vertiefungen zur Aufnahme eines Fallrohres in den Nennweiten DN 50 oder DN 70, liefern und fachgerecht einbauen.

Technische Zeichnung



Kompatibilität	Höheneinstellung min (mm)	Höheneinstellung max (mm)	Artikelnummer
SitaStandard, SitaTrendy, Sitalndra, SitaSani® 63, SitaSani® 90, SitaSani® 105, SitaSani® 165	34	100	15 90 60

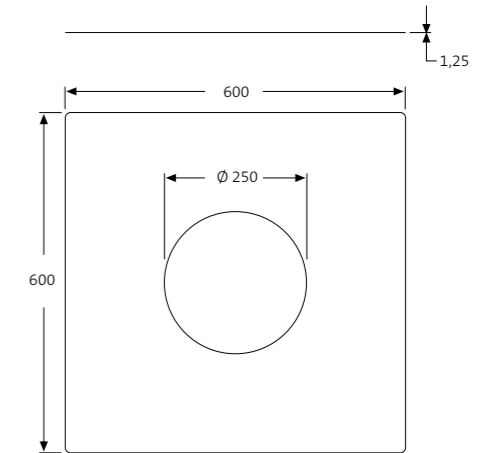
SitaMore Verstärkungsblech



Leistungstext

SitaMore Verstärkungsblech, aus verzinktem Stahlblech, als Verstärkung bei kleinen Durchdringungen im Stahltrapezblech, für SitaDSS Profi, SitaStandard, SitaTrendy, SitaTrendy Schraubflansch, SitaVent Systemlüfter DN 150/160, SitaMulti und SitaDSS Multi, liefern und fachgerecht einbauen.

Technische Zeichnung



Kompatibilität	Artikelnummer
SitaStandard, SitaTrendy, SitaTrendy Schraubflansch, Sita Multi, SitaDSS Multi, SitaDSS Profi, SitaVent Systemlüfter DN 150	10 90 00

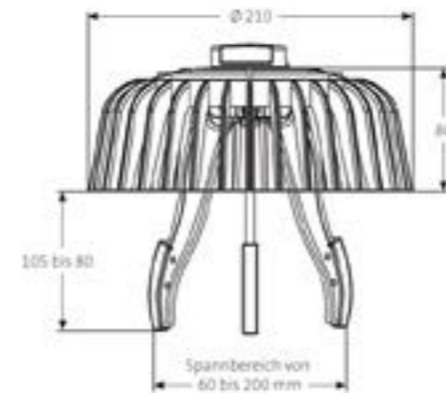
SitaMore Kiesfang Allround



Leistungstext

SitaMore Kiesfang Allround, aus Polyamid, für Dachgullys mit einem Topfdurchmesser von 60 mm bis 200 mm. Mit Spreizfüßen und Drehvorrichtung zur Fixierung des Kiesfangs im Gullytopf, liefern und fachgerecht einbauen.

Technische Zeichnung



Kompatibilität	Artikelnummer
Für Gullys mit einem Topfdurchmesser von 60 mm bis 200 mm	E 10 90 04

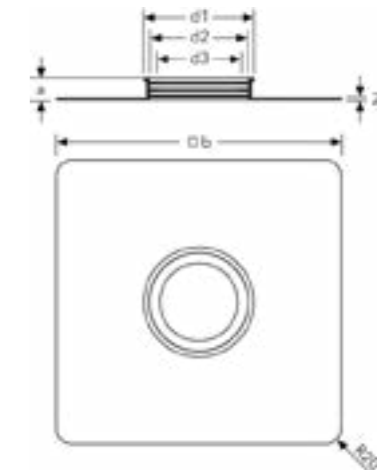
SitaMore Dampfsperplatte



Leistungstext

SitaMore Dampfsperplatte flex, aus EPDM, mit Klebeflansch für den flexiblen dampfdichten Anschluss der Dampfsperre an runde Rohre in den Nennweiten DN 50, DN 70, DN 100, DN 125 und DN 150, mit einer mehrlippigen integrierten Dichtzone, liefern und fachgerecht einbauen.

Technische Zeichnung



Nennweite DN	a (mm)	b (mm)	d1 (mm)	d2 (mm)	d3 (mm)	Artikelnummer
50	27	352	76	62	44	18 50 90
70			105	91	67	18 70 90
100			136	122	96	18 00 90
125	28	400	159	145	119	18 12 90
150			195	181	153	18 60 90

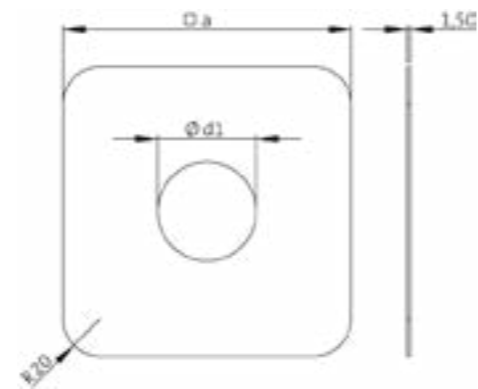
SitaAttika Fassaden-Abdeckplatte



Leistungstext

SitaAttika Fassaden-Abdeckplatte, aus Edelstahl rostfrei, Werkstoff-Nr. 1.4301, zur Abdeckung des Attika- bzw. Wanddurchbruches in den Nennweiten DN 50 bis DN 200, Materialstärke 1,5 mm, liefern und fachgerecht einbauen.

Technische Zeichnung



Nennweite DN	a (mm)	d1 (mm)	Artikelnummer
50	155	54	E 18 90 25
70	180	79	E 18 90 26
100	215	114	E 18 90 27
125	230	129	E 18 90 28
150	265	165	E 18 90 29
200	303	203	E 18 90 45

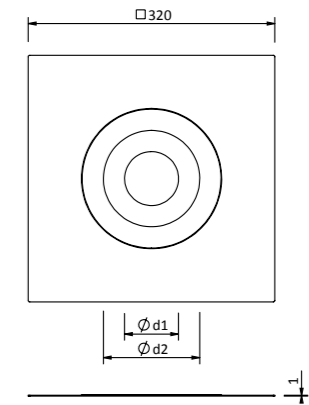
SitaMore Dichtmanschette für WDVS



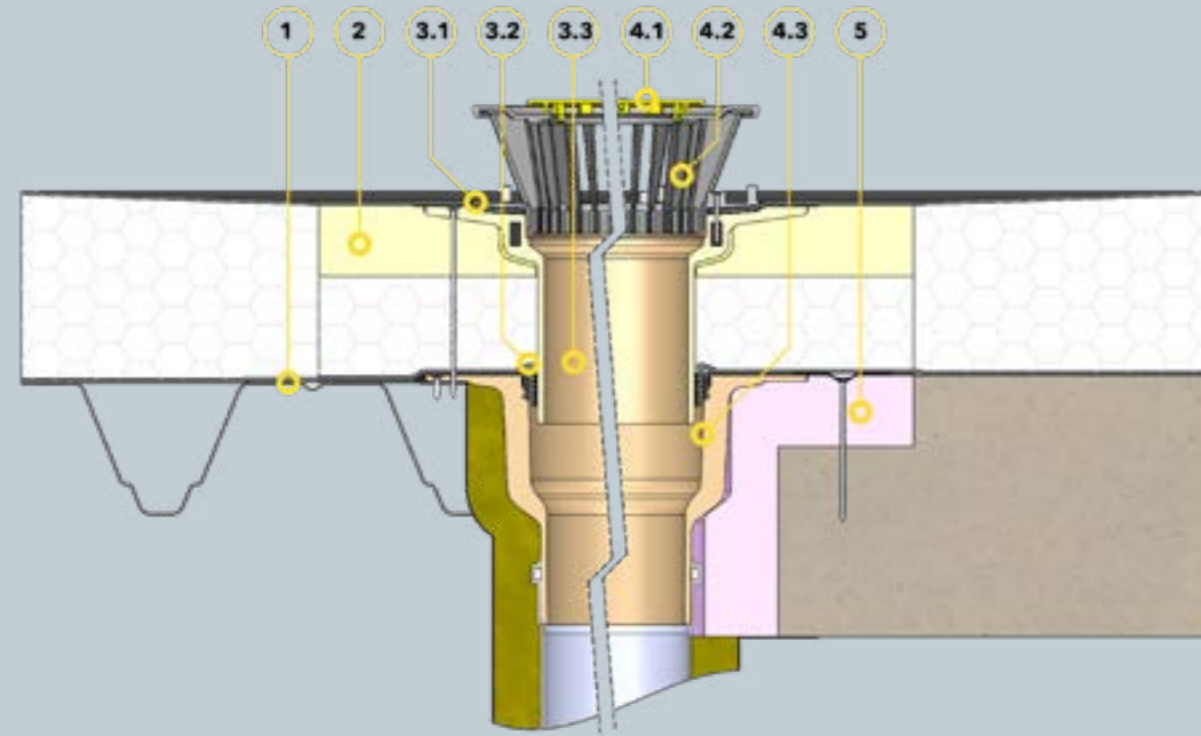
Leistungstext

SitaMore Dichtmanschette für WDVS, aus Vlies-Butyl, einteilige überputzbare Luftdichtungsmanschette zur schnellen und luftdichten Abdichtung von Rohrdurchführungen im Wärmedämmverbundsystem gemäß DIN 4108-7 und GEG 2023, in den Nennweiten DN 70 und DN 100, in der Größe 320 mm x 320 mm, mit hochflexibler EPDM Dichtung, selbstklebender überputzbarer Vlies-Butyl-Klebekragen für eine dauerhafte Verbindung auf dem Untergrund (ggf. Haftprimer erforderlich) und der Vlies-Haftoberfläche mit dem Putz, liefern und fachgerecht einbauen.

Technische Zeichnung



Nennweite DN	d1 (mm)	d2 (mm)	Artikelnummer
70	45	110	18 00 75
100	70	125	18 00 11



Bauteile

- 1 SitaMore Verstärkungsblech
 - 2 SitaTrendy Dämmkörper Aufstockelement
- SitaTrendy Schraubflansch Aufstockelement bestehend aus:**
- 3.1 Dichtmanschetten und Schraubflansch
 - 3.2 Dichtring
 - 3.3 Grundkörper

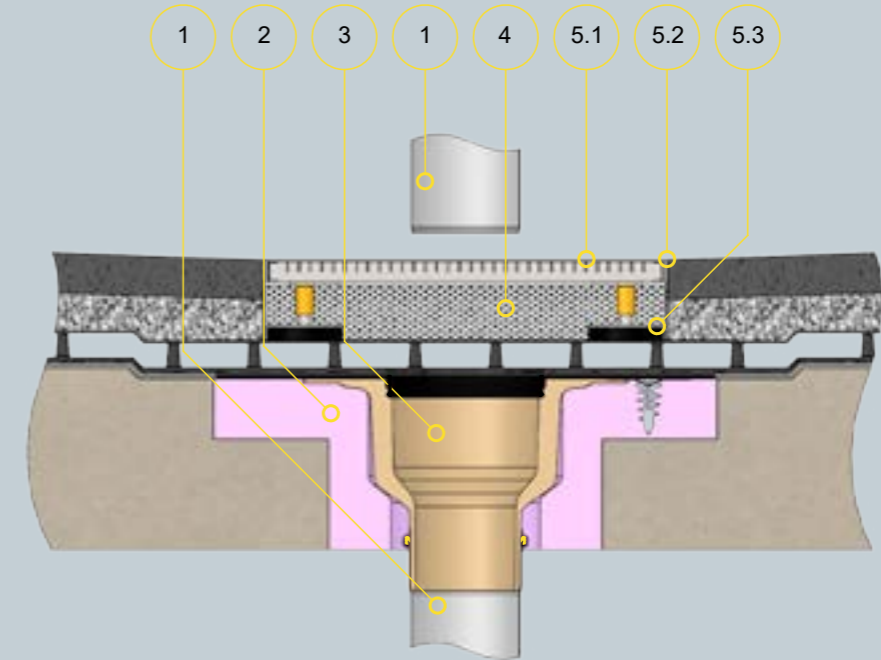
SitaTrendy senkrecht bestehend aus:

- 4.1 Kiesfang Deckel
- 4.2 Kiesfang Grundkörper
- 4.3 Grundkörper
- 5 SitaTrendy Dämmkörper Gully

Dachaufbau

Nicht belüfteter Dachaufbau nach den aaRdT mit:

- + Abdichtung
- + Wärmedämmung
- + Dampfsperre
- + Unterkonstruktion



Bauteile

- 1 SitaPipe Edelstahl Rohr
- 2 SitaTrendy Dämmkörper Gully
- 3 SitaTrendy senkrecht
- 4 SitaDrain Kiesleiste

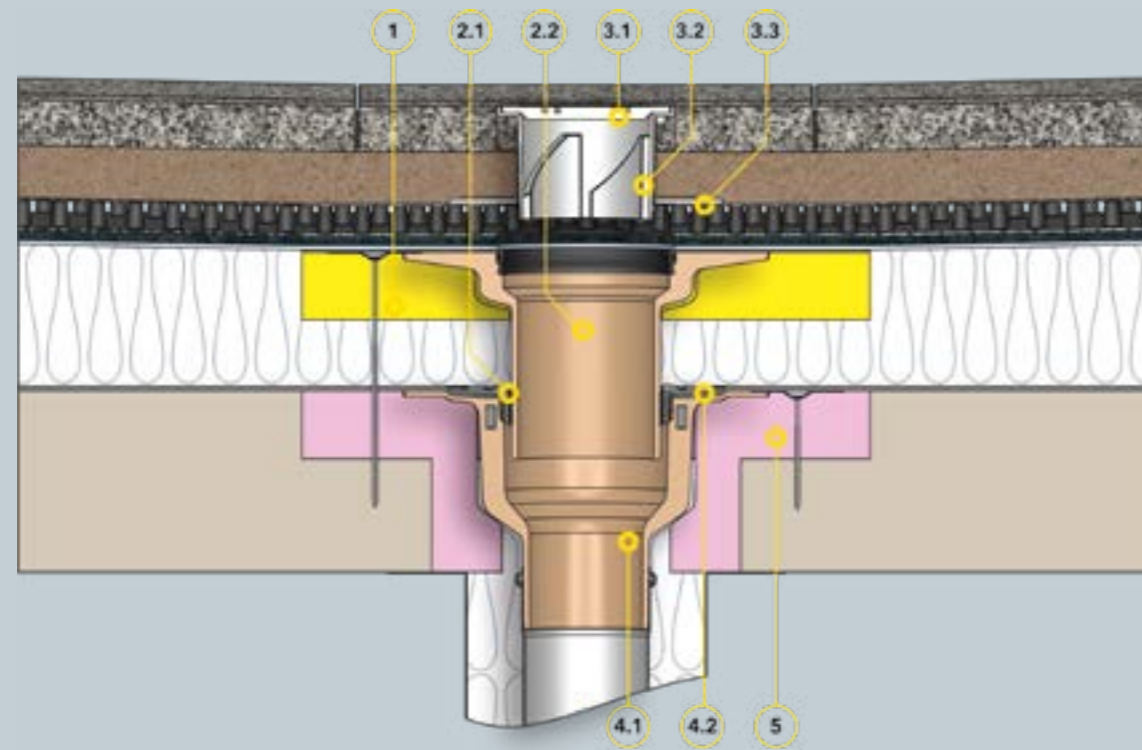
SitaDrain® Terra bestehend aus:

- 5.1 Revisionsrost
- 5.2 Rahmen
- 5.3 höhenverstellbare Gummimetallpuffer

Dachaufbau

Belüfteter Dachaufbau mit Plattenbelag auf Splittbett nach den aaRdT mit:

- + Plattenbelag
- + Kies- oder Splittbett
- + Drainagematte
- + Abdichtung
- + Unterkonstruktion



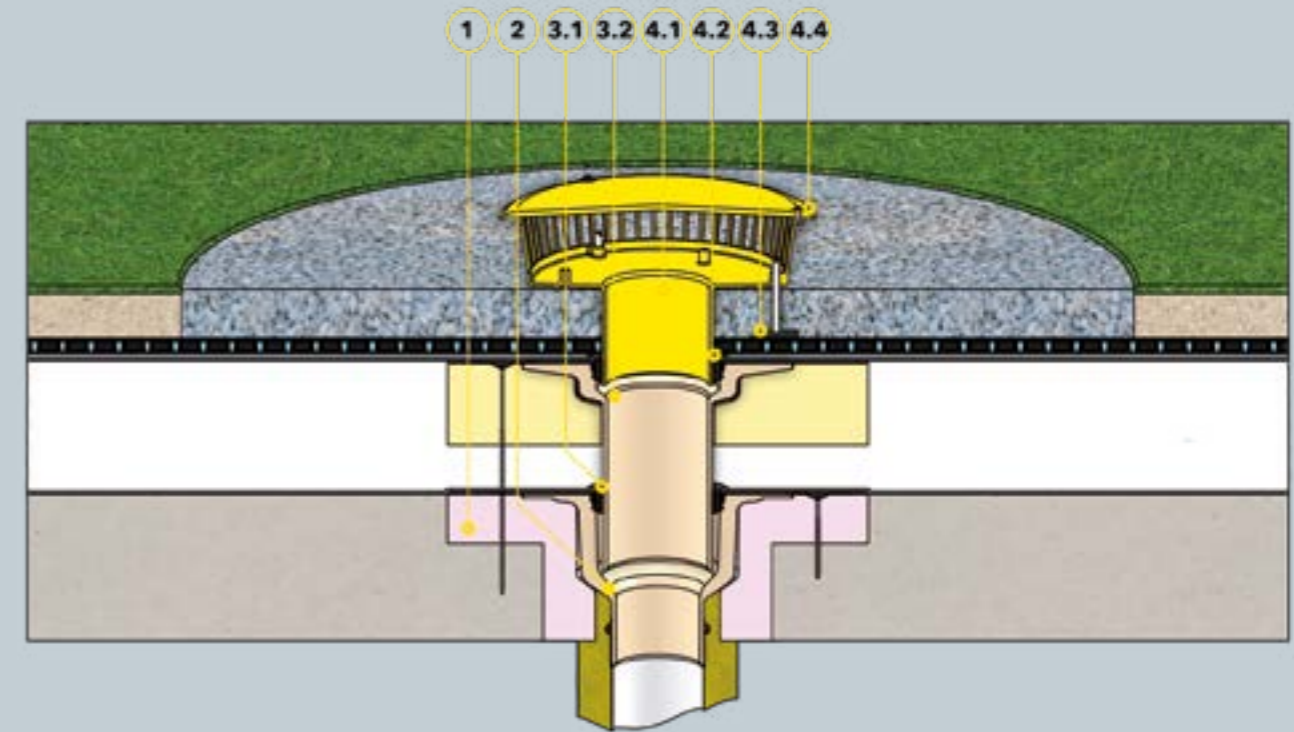
Bauteile

- 1 SitaTrendy Dämmkörper Aufstockelement
SitaTrendy Aufstockelement bestehend aus:
 2.1 Dichtring
 2.2 Grundkörper
SitaMore Terrassenbausatz bestehend aus:
 3.1 Endrost
 3.2 Gehäuse
 3.3 Höheneinstellring

- SitaTrendy Schraubflansch senkrecht bestehend aus:**
 4.1 Grundkörper
 4.2 Losflansch, Dichtungen und Schrauben
 5 SitaTrendy Dämmkörper Gully

Dachaufbau

- Nicht belüfteter Dachaufbau mit Plattenbelag auf Splittbett nach den aaRdT mit:**
 + Plattenbelag
 + Kies- oder Splittbett
 + Drainagematte
 + Bautenschutzmatte
 + Abdichtung
 + Wärmedämmung
 + Dampfsperre
 + Unterkonstruktion



Bauteile

- 1 SitaTrendy Dämmkörper Gully
 2 SitaTrendy senkrecht
SitaTrendy Aufstockelement bestehend aus:
 3.1 Dichtring
 3.2 Grundkörper

- SitaMore Anstaulement bestehend aus:**
 4.1 Grundkörper
 4.2 Dichtring
 4.3 höhenverstellbare Gummimetallpuffer
 4.4 Geschlossener Deckel

Dachaufbau

- Nicht belüfteter Dachaufbau mit extensiver Begrünung nach den aaRdT mit:**
 + Extensiver Dachbegrünung mit Vegetationsschicht nach Systemanbieter
 + Schutz-, Drain- und Filterschicht nach Systemanbieter
 + Abdichtung
 + Wärmedämmung
 + Dampfsperre
 + Unterkonstruktion

SitaMulti
Vielseitig einsetzbar.
Einmalig beständig.



- + Nicht brennbar
- + Los-/ Festflansch-Konstruktion
- + Mit Dämmkörpern erhältlich
- + Hohe Abflussmenge
- + Nennweite bis DN 150



SitaMulti
senkrecht



SitaMulti
Aufstockelement



SitaMulti
Aufsatzrahmen



SitaMulti
Höhenausgleichsstück



SitaMore
Anstaulement für
SitaStandard / SitaMulti



SitaMore
Anstauring



SitaMulti
Dämmkörper Gully



SitaMulti
Dämmkörper
Ausgleichsring



SitaMulti
Dämmkörper
Aufstockelement



SitaMore
Verstärkungsblech



SitaMore
Rohrmanschetten-
heizung



SitaMulti
Bauzeit Schutzdeckel



SitaMore
Übergangsverbinderset



SitaMulti
Verbinderset

SitaMulti

Produktmerkmale im Überblick:

Produktmerkmale

Einsatzgebiete	Zur Haupt- und Notentwässerung nach DIN EN 12056-3 und DIN 1986-100 und zum vorbeugenden Brandschutz bei größeren genutzten und ungenutzten, flachen und flach geneigten Dachflächen
Material	Gusseisen
Bauform	senkrecht
Temperaturbeständigkeit min.	-20 °C
Baustoffklasse	Euroklasse A1 / A1 nicht brennbar
Eigenschaften	<ul style="list-style-type: none"> + Unempfindlich gegenüber Witterungseinflüssen (UV/IR-Strahlung, Niederschlag, Temperatur, Ozon, etc.) + Stoß- und schlagfest + Langlebig + Geräuscharm + Universell für jede Abdichtung verwendbar
Verarbeitung	Grundlage sind die allgemein anerkannten Regeln der Technik (aaRdT) sowie die Einbaubeispiele und Einbauanleitungen der Sita Bauelemente GmbH. Die Einbaubeispiele dienen nur als Anschauungsdetail und sind ein allgemeiner, unverbindlicher Vorschlag. Die Ausführung ist nur schematisch dargestellt und ersetzt in keinem Fall die erforderliche Werk-, Detail- und Montageplanung der zuständigen Fachunternehmen. Die Anwendbarkeit, Vollständigkeit und Maße sind vom Kunden/Planer/Verarbeiter etc. beim jeweiligen Bauvorhaben eigenverantwortlich zu prüfen und auf die örtlichen Gegebenheiten anzupassen bzw. abzustimmen. Angrenzende Gewerke sind schematisch ohne Gewähr auf Vollständig- und Richtigkeit dargestellt. Die jeweiligen technischen Vorgaben in den Merkblättern, Verarbeitungsrichtlinien und Systemzulassungen sind zu beachten.

Qualitätsnachweise



SitaMulti

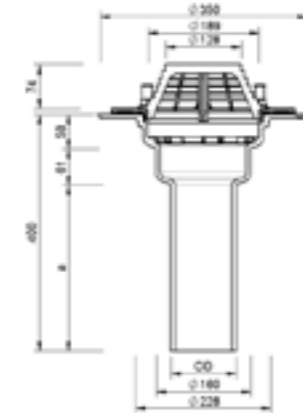
senkrecht



Leistungstext

SitaMulti Dachgully, senkrecht, aus Gusseisen, Werkstoff EN-GJL-200, nach DIN EN 1253-2, in den Nennweiten DN 80, DN 100, DN 125 und DN 150. Zum direkten Anschluss an SML-Rohre, zur Freispiegelentwässerung, mit innenliegenden Stegen zur Aufnahme des Aufsatzrahmens, mit Bohrungen zur Befestigung des Dachgullys in der Unterkonstruktion, mit Sickeröffnungen, zwei Dichtmanschetten, sechs eingeschraubten Gewindestiften M12 aus Edelstahl, Unterlegscheiben, Sechskantmutter aus Messing und Schutzkappen, mit Los-Festflansch zum Einklemmen von Bitumen-, Kunststoff- oder Kautschukbahnen, komplett inklusive Kiesfang liefern und fachgerecht einbauen.

Technische Zeichnung



Nennweite DN	OD*	a (mm)	Kernbohrung (mm)	Artikelnummer
80	83	277	250	40 03 99
100	110	280		40 04 99
125	135	286		40 06 99
150	160	343		40 08 99

* OD = Außendurchmesser (mm)

Abflussmenge nach DIN EN 1253-2

Nennweite DN	Stauhöhe (mm)																			
	5	10	15	20	25	30	35	40	45	50	55	60	65	70	75	80	85	90	95	100
80	0,5	1,4	2,2	3,3	4,4	5,6	6,7	8,0	9,3	10,7	12,0	13,4	14,7	14,7	14,7	14,7	14,7	14,7	14,7	14,7
100	0,8	1,8	2,7	4,1	5,4	6,6	7,7	8,9	10,1	11,3	12,5	13,9	15,2	15,2	15,2	15,2	15,2	15,2	15,2	15,2
125	0,5	1,4	2,2	3,3	4,4	5,6	6,8	7,9	9,0	10,4	11,8	13,2	14,5	14,5	14,5	14,5	14,5	14,5	14,5	14,5
150	0,5	1,1	1,7	2,8	3,9	5,1	6,2	7,5	8,7	10,2	11,6	13,1	14,6	14,6	14,6	14,6	14,6	14,6	14,6	14,6

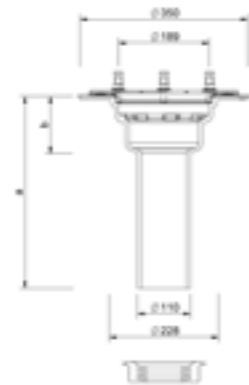
SitaMulti Aufstockelement



Leistungstext

SitaMulti Aufstockelement, aus Gusseisen, Werkstoff EN-GJL-200, nach DIN EN 1253-2, für SitaMulti Dachgully. Mit Bohrungen zur Befestigung des Aufstockelementes in der Unterkonstruktion, mit Sickeröffnungen, zwei Dichtmanschetten, sechs eingeschraubten Gewindestiften M12 aus Edelstahl, Unterlegscheiben, Sechskantmutter aus Messing und Schutzkappen, mit Los-Festflansch zum Einklemmen von Bitumen-, Kunststoff- oder Kautschukbahnen, komplett inklusive mehrlippigem Winkeldichtring zur Rückstausicherung, liefern und fachgerecht einbauen.

Technische Zeichnung



a (mm)	b (mm)	Überbrückung der Wärmedämmung min. (mm)	Überbrückung der Wärmedämmung max. (mm)	Artikelnummer
400	119	80	300	40 27 99

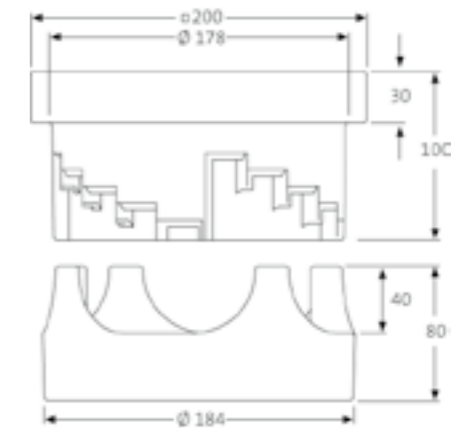
SitaMulti Aufsatzrahmen



Leistungstext

SitaMulti Aufsatzrahmen, aus Gusseisen, Werkstoff EN-GJS-500-7, bestehend aus Rahmen, Stützring und verschraubtem Endrost, Klassifizierung M125. Zur Ableitung der Lasten über den SitaMulti Dachgully und das SitaMulti Aufstockelement in die Tragkonstruktion, für eine Höheneinstellung von 90 mm bis 130 mm. Liefern und fachgerecht einbauen.

Technische Zeichnung



Höheneinstellung (mm)	Artikelnummer
90-130	11 90 60

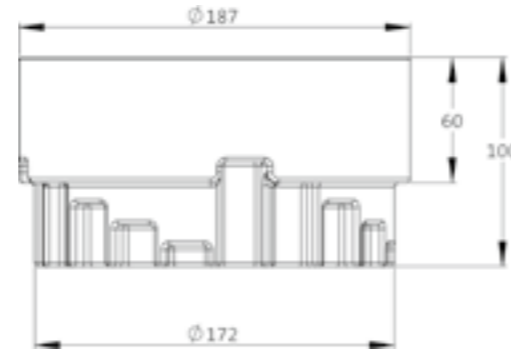
SitaMulti Höhenausgleichstück



Leistungstext

SitaMulti Höhenausgleichstück, aus Gusseisen, Werkstoff EN-GJS-500-7 für eine zusätzliche Höheneinstellung des SitaMulti Aufsatzrahmens, liefern und fachgerecht einbauen.

Technische Zeichnung



Höheneinstellung (mm)	Artikelnummer
140-220	E 11 90 66

SitaMore Anstauelement für SitaStandard / SitaMulti



Leistungstext

SitaMore Anstauelement für SitaStandard und SitaMulti, aus Polyamid, nach DIN EN 1253-2, für SitaStandard Dachgullys und Aufstockelemente zur Notentwässerung, einstellbare Höhe der Einlaufkanten von 25 mm bis 105 mm, 135 mm bis 150 mm oder 150 mm bis 200 mm und für SitaMulti Dachgullys und Aufstockelemente zur Notentwässerung, einstellbare Höhe der Einlaufkanten von 35 mm bis 105 mm, 85 mm bis 150 mm oder 135 mm bis 200 mm, mit mehrlippigem Winkeldichtring zur Abdichtung des Anstau-elementes zum Dachablauf bzw. des Aufstockelementes. Mit drei stufenlos höheneinstellbaren Gummimetallpuffern, Aufstellfläche je Fuß: 19,6 cm², mit verzinkter Gewindestange M8 x 90 mm, M8 x 140 mm oder M8 x 190 mm mit verschraubtem zur Revision abnehmbarem geschlossenen Deckel, Gehäuse mit 51 umlaufenden Stegen, in der Signalfarbe Gelb. Anstauhöhen sind stufenlos einstellbar, mit großem Einlauftopf zur Erhöhung der Ablaufleistung, liefern und fachgerecht einbauen.

Technische Zeichnung



Kompatibilität	Anstauhöhe von-bis (mm)	a (mm)	b (mm)	Artikelnummer
SitaStandard, SitaMulti	25-105	115	223	10 90 01
	85-150	214	323	10 90 07
	135-200	214	323	10 90 08

SitaMore Anstauring



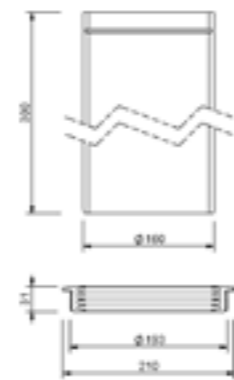
SitaMulti Dämmkörper Gully



Leistungstext

SitaMore Anstauring für die Notentwässerung, aus PE-HD für SitaIndra, SitaStandard, SitaMulti Dachgullys, Länge 300 mm, mit Dichtring und Gleitmittel, liefern und fachgerecht einbauen.

Technische Zeichnung

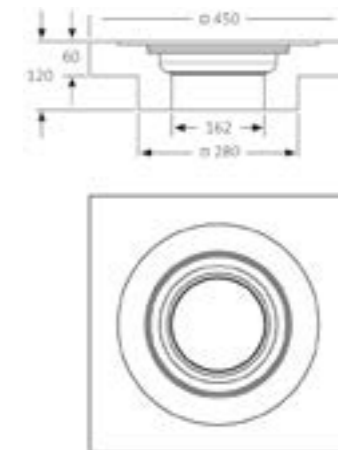


Kompatibilität	Anstauhöhe von-bis (mm)	Artikelnummer
SitaIndra, SitaStandard, SitaMulti	20-260	10 90 87

Leistungstext

SitaMulti Dämmkörper Gully aus Schaumglas, WLG 050. Zur Wärmedämmung des SitaMulti Dachgullys in der Betondecke, Höhe 120 mm, kann als verlorene Schalung beim Einbetonieren genutzt werden, liefern und fachgerecht einbauen.

Technische Zeichnung



Artikelnummer
E 40 90 03

SitaMulti Dämmkörper Ausgleichsring



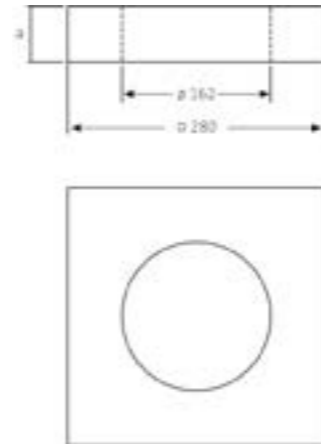
SitaMulti Dämmkörper Aufstockelement



Leistungstext

SitaMulti Ausgleichsring, aus Schaumglas, WLG 050, 40 mm oder 60 mm Höhe. Zur Wärmedämmung des SitaMulti Dachgullys in der Betondecke bei Höhen über 120 mm, liefern und fachgerecht einbauen.

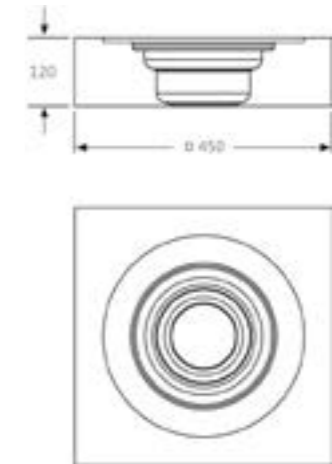
Technische Zeichnung



Leistungstext

SitaMulti Dämmkörper Aufstockelement aus Schaumglas, WLG 050. Zur Wärmedämmung und Aufnahme des Aufstockelementes, 120 mm Höhe, liefern und fachgerecht einbauen.

Technische Zeichnung



SitaMulti

SitaMulti

a (mm)	Artikelnummer
40	E 40 90 04
60	E 40 90 05

Artikelnummer
E 40 90 06

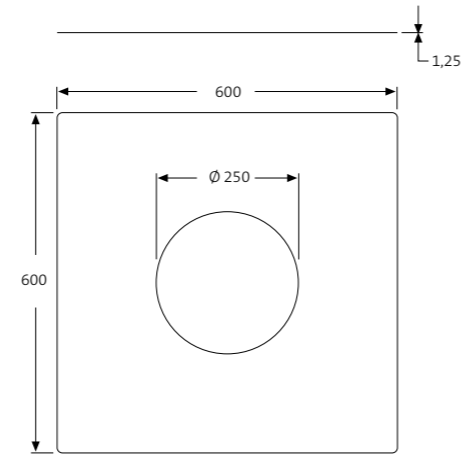
SitaMore Verstärkungsblech



Leistungstext

SitaMore Verstärkungsblech, aus verzinktem Stahlblech, als Verstärkung bei kleinen Durchdringungen im Stahltrapezblech, für SitaDSS Profi, SitaStandard, SitaTrendy, SitaTrendy Schraubflansch, SitaVent Systemlüfter DN 150/160, SitaMulti und SitaDSS Multi, liefern und fachgerecht einbauen.

Technische Zeichnung



Kompatibilität	Artikelnummer
SitaStandard, SitaTrendy, SitaTrendy Schraubflansch, Sita Multi, SitaDSS Multi, SitaDSS Profi, SitaVent Systemlüfter DN 150	10 90 00

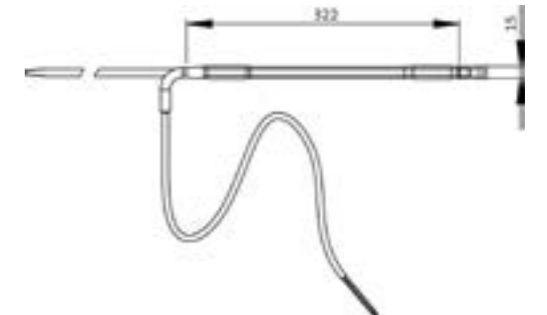
SitaMore Rohrmanschettenheizung



Leistungstext

SitaMore Rohrmanschettenheizung, zur Beheizung von Dachgullys und Rohrleitungen, selbstregelndes PTC-Heizelement mit einer Heizleistung von ca. 10 W bei -20 °C und 230 Volt, mit zwei Kabelbindern zum einfachen Befestigen an Rohren oder Dachgullys. Ein Trafo ist nicht erforderlich, liefern und fachgerecht einbauen.

Technische Zeichnung



Artikelnummer
10 90 35

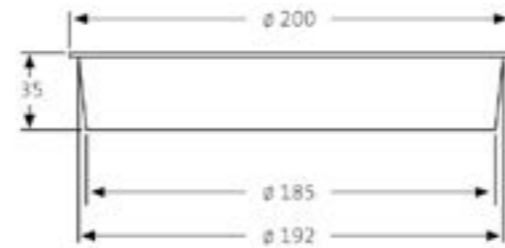
SitaMulti Bauzeit Schutzdeckel



Leistungstext

SitaMulti Bauzeit Schutzdeckel, eingesetzt in den Ablaufkörper, verhindert er das Eindringen von Gegenständen während der Bauzeit. Komplett liefern und fachgerecht einbauen.

Technische Zeichnung



Kompatibilität	Artikelnummer
SitaMulti, SitaDSS Multi	E 40 90 10

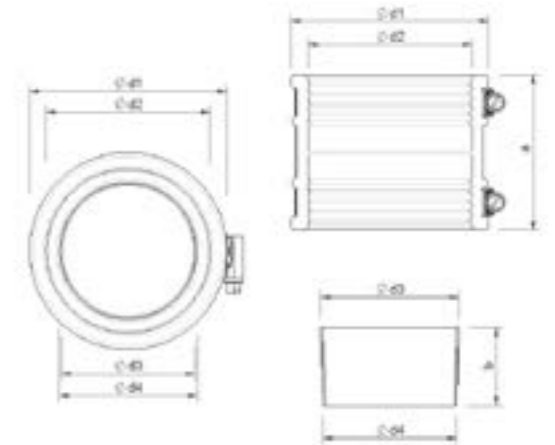
SitaMore Übergangsverbinderset



Leistungstext

SitaMore Übergangsverbinder-Set in Größe DN 75 aus TPE/V2A, in Größe DN 56 aus EPDM/V2A, inklusive Stützring aus Edelstahl rostfrei, für die stabile Verbindung von PE- und SML-Rohr und Formteilen, liefern und fachgerecht einbauen.

Technische Zeichnung



Nennweite DN	a (mm)	b (mm)	d1 (mm)	d2 (mm)	d3 (mm)	d4 (mm)	Artikelnummer
56	90	40	89	66	51	49	80 20 56 58
70	80		101	84	71	69	80 20 75 83

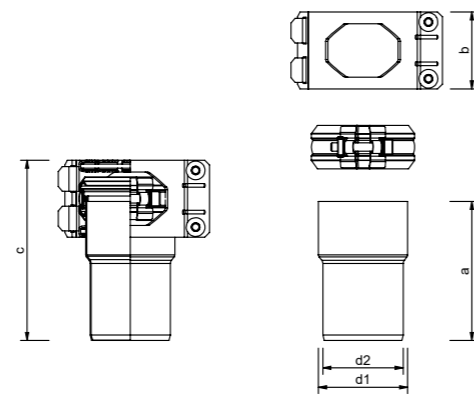
SitaMulti Verbinderset



Leistungstext

SitaMulti Verbinderset, für den Übergang vom SitaMulti auf SitaPipe Edelstahlrohr, bestehend aus einem Adapter aus Edelstahl rostfrei, Werkstoff-Nr. 1.4301, einem Rapid-Verbinder und einer Haltekralle, liefern und fachgerecht einbauen.

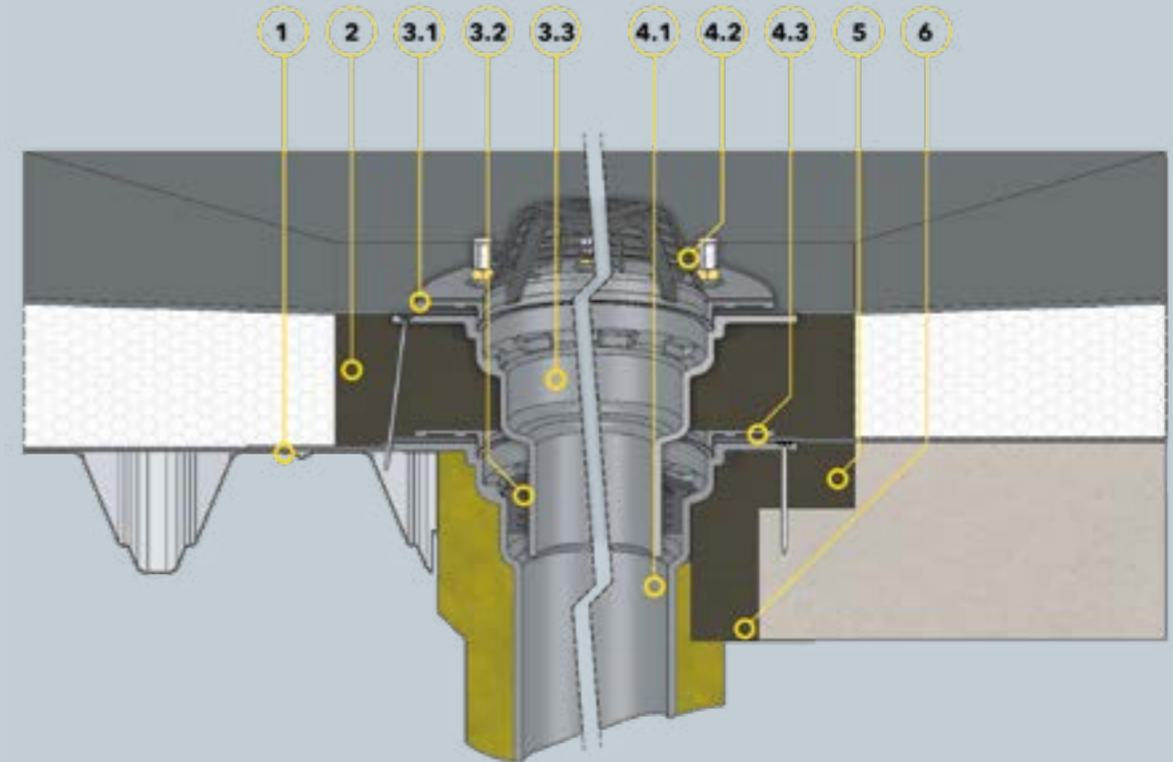
Technische Zeichnung



Nennweite DN	a (mm)	b (mm)	c (mm)	d1 (mm)	d2 (mm)	Artikelnummer
80	130	72	169	83	75	40 70 83
100		87	176	110	110	40 70 11

SitaMulti

SitaMulti im nicht belüfteten Dachaufbau



Bauteile

- 1 SitaMore Verstärkungsblech
- 2 SitaMulti Dämmkörper Aufstockelement
- SitaMulti Aufstockelement bestehend aus:**
- 3.1 Schraubflansch, Muttern, Unterlegscheiben und Dichtmanschetten
- 3.2 Dichtring
- 3.3 Grundkörper

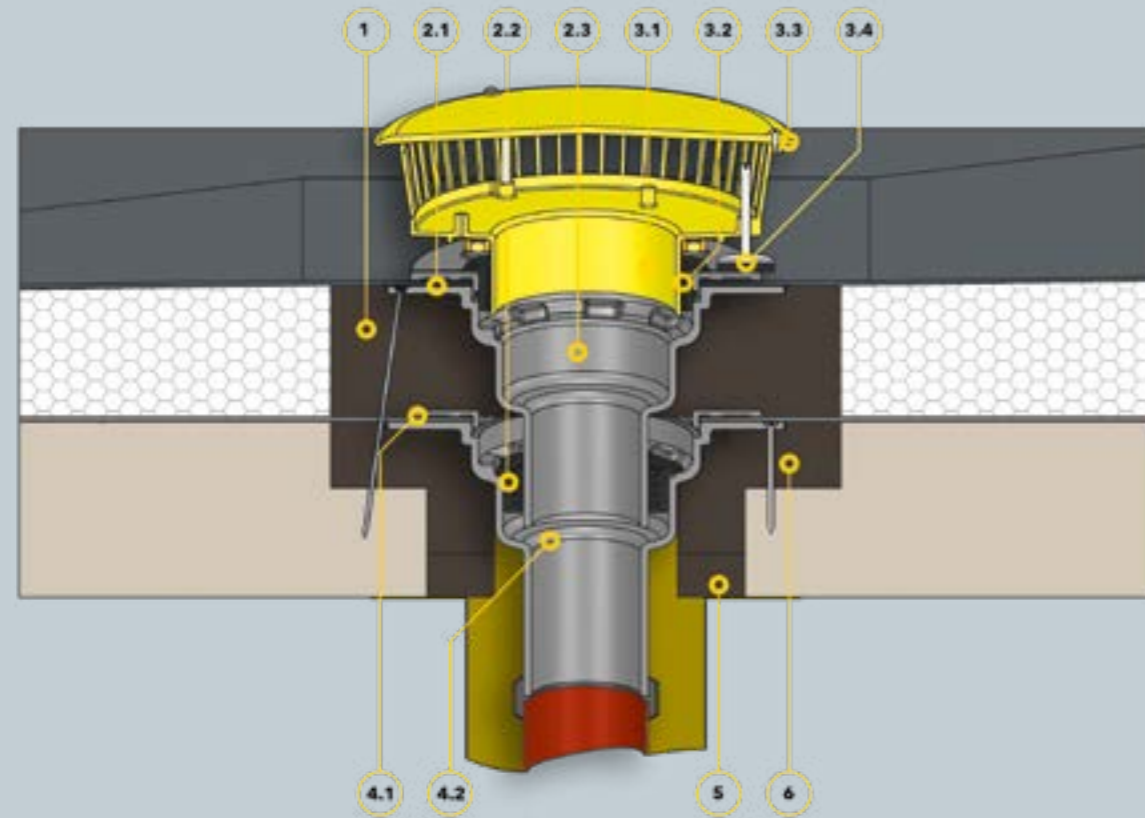
SitaMulti bestehend aus:

- 4.1 Grundkörper
- 4.2 Kiesfang
- 4.3 Schraubflansch, Muttern, Unterlegscheiben und Dichtmanschetten
- 5 SitaMulti Dämmkörper Gully
- 6 SitaMulti Dämmkörper Ausgleichsring

Dachaufbau

Nicht belüfteter Dachaufbau nach den aaRdT mit:

- + Abdichtung
- + Wärmedämmung
- + Dampfsperre
- + Unterkonstruktion



Bauteile

1 SitaMulti Dämmkörper Aufstockelement

SitaMulti Aufstockelement bestehend aus:

2.1 Schraubflansch, Muttern, Unterlegscheiben und Dichtmanschetten

2.2 Dichtring

2.3 Grundkörper

SitaMore Anstaeuelement bestehend aus:

3.1 Grundkörper

3.2 Dichtring

3.3 Geschlossener Deckel

3.4 höhenverstellbare Gummimetallpuffer

SitaMulti bestehend aus:

4.1 Schraubflansch, Muttern, Unterlegscheiben und Dichtmanschetten

4.2 Grundkörper

5 SitaMulti Dämmkörper Ausgleichsring

6 SitaMulti Dämmkörper Gully

Dachaufbau

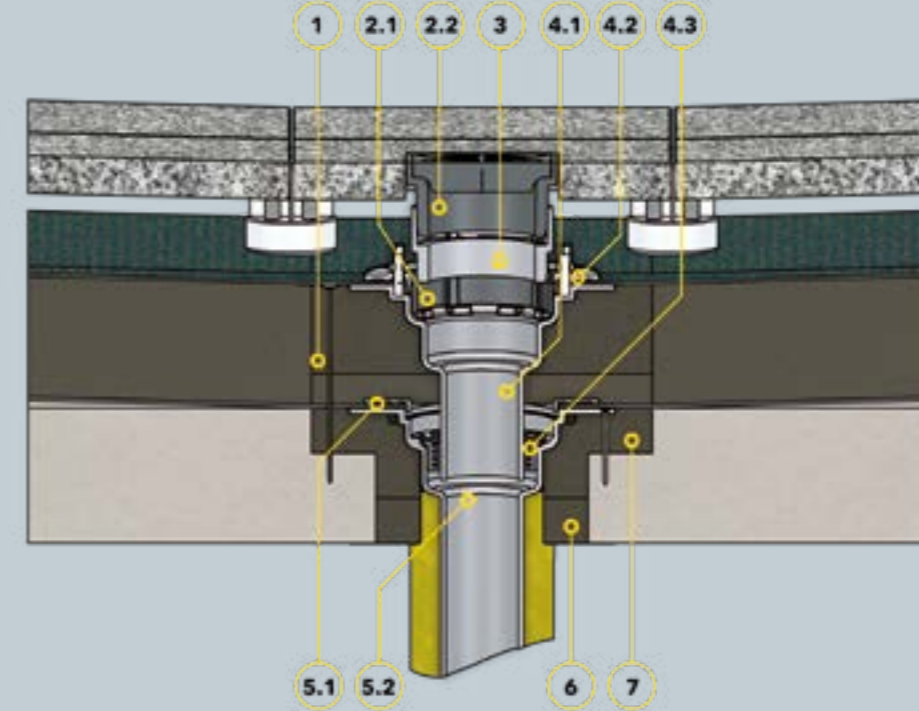
Nicht belüfteter Dachaufbau nach den aaRdT mit:

+ Abdichtung

+ Wärmedämmung

+ Dampfsperre

+ Unterkonstruktion



Bauteile

1 SitaMulti Dämmkörper Aufstockelement

SitaMulti Aufsatzrahmen bestehend aus:

2.1 Stützring

2.2 Aufsatz mit verschraubtem Endrost

3 SitaMulti Höhenausgleichsstück

SitaMulti Aufstockelement bestehend aus:

4.1 Grundkörper

4.2 Schraubflansch, Muttern, Unterlegscheiben und Dichtmanschetten

4.3 Dichtring

SitaMulti bestehend aus:

5.1 Schraubflansch, Muttern, Unterlegscheiben und Dichtmanschetten

5.2 Grundkörper

6 SitaMulti Dämmkörper Ausgleichsring

7 SitaMulti Dämmkörper Gully

Dachaufbau

Nicht belüfteter Dachaufbau mit Plattenbelag auf Stelzlager nach den aaRdT mit:

+ Plattenbelag

+ Stelzlager

+ Bautenschutzmatte

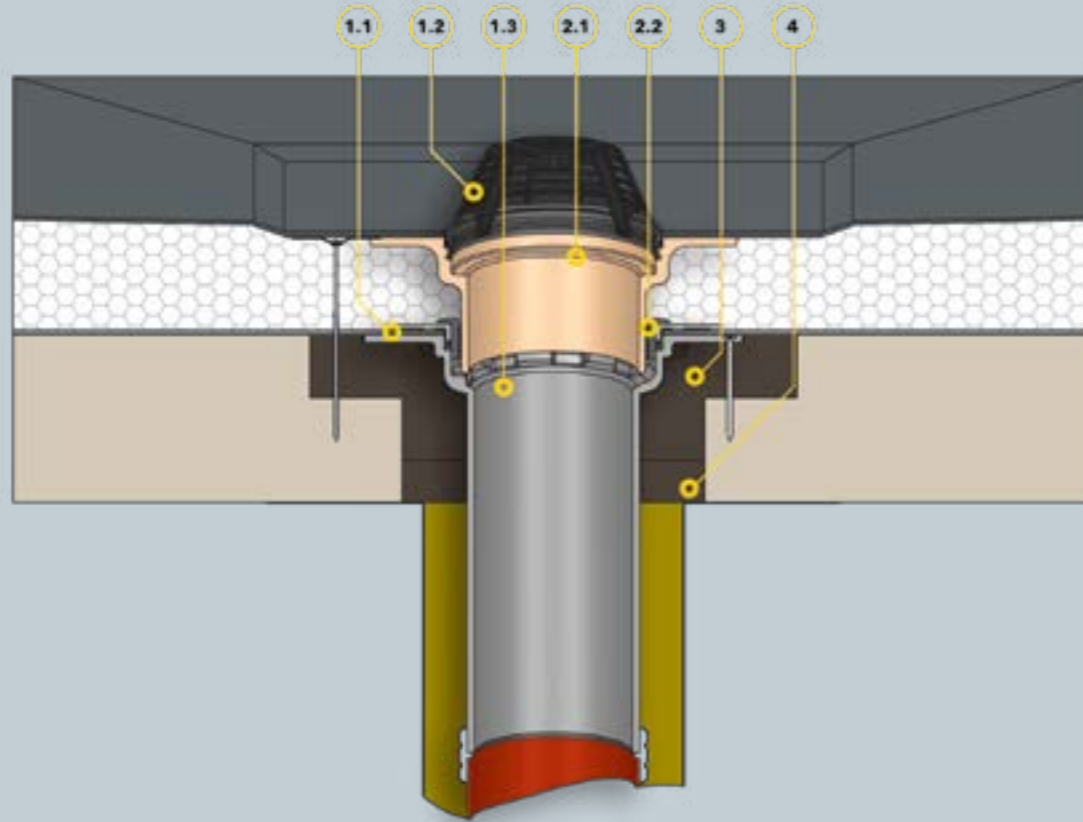
+ Abdichtung

+ Wärmedämmung

+ Gefälleestrich

+ Dampfsperre

+ Unterkonstruktion



Bauteile

SitaMulti bestehend aus:

- 1.1** Schraubflansch, Muttern, Unterlegscheiben und Dichtmanschetten
- 1.2** Kiesfang
- 1.3** Grundkörper

SitaStandard Aufstockelement bestehend aus:

- 2.1** Grundkörper
- 2.2** Dichtring

- 3** SitaMulti Dämmkörper Gully

- 4** SitaMulti Dämmkörper Ausgleichsring

Dachaufbau

Nicht belüfteter Dachaufbau nach den aaRdT mit:

- + Abdichtung
- + Wärmedämmung
- + Dampfsperre
- + Unterkonstruktion

SitaFireguard®
Vielseitig und leicht.
Brandschutz im Set.

Technische Info
auch online!



- + Zum vorbeugenden Brandschutz nach DIN 18234
- + Als Komplett-Set ermöglicht es eine einfache und sichere Montage
- + Kleine Dachdurchdringung durch optimierte Form des PE-Grundkörpers
- + Optimale Rückstausicherheit durch perfekt sitzende Dichtung
- + Mit Wunschanschlussmanschette oder Schraubflansch-Konstruktion
- + Zur Haupt- und Notentwässerung



SitaFireguard®
mit Kiesfang



SitaFireguard®
mit Anstaelement



SitaFireguard®
Schraubflansch mit
Kiesfang



SitaFireguard®
Schraubflansch mit
Anstaelement



SitaFireguard®
Dämmkörper
Mineralwolle

SitaFireguard®

Produktmerkmale im Überblick:

Produktmerkmale

Einsatzgebiete	Zur Haupt- und Notentwässerung nach DIN EN 12056-3 und DIN 1986-100 für die Freispiegelentwässerung und zum vorbeugenden Brandschutz bei Flachdächern mit Anforderungen nach DIN 18234
Material	Stahlblech, Polyethylen, Polyurethan
Temperaturbeständigkeit min.	-20 °C
Eigenschaften	<ul style="list-style-type: none"> + Unempfindlich gegenüber Witterungseinflüssen (UV/IR-Strahlung, Niederschlag, Temperatur, Ozon, etc.) + Stoß- und schlagfest + Langlebig
Verarbeitung	Grundlage sind die allgemein anerkannten Regeln der Technik (aaRdT) sowie die Einbaubeispiele und Einbauanleitungen der Sita Bauelemente GmbH. Die Einbaubeispiele dienen nur als Anschauungsdetail und sind ein allgemeiner, unverbindlicher Vorschlag. Die Ausführung ist nur schematisch dargestellt und ersetzt in keinem Fall die erforderliche Werk-, Detail- und Montageplanung der zuständigen Fachunternehmen. Die Anwendbarkeit, Vollständigkeit und Maße sind vom Kunden/Planer/Verarbeiter etc. beim jeweiligen Bauvorhaben eigenverantwortlich zu prüfen und auf die örtlichen Gegebenheiten anzupassen bzw. abzustimmen. Angrenzende Gewerke sind schematisch ohne Gewähr auf Vollständig- und Richtigkeit dargestellt. Die jeweiligen technischen Vorgaben in den Merkblättern, Verarbeitungsrichtlinien und Systemzulassungen sind zu beachten.

SitaFireguard®

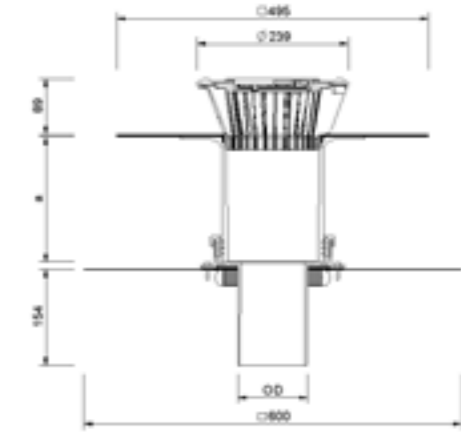
mit Kiesfang



Leistungstext

SitaFireguard® mit Kiesfang für den vorbeugenden Brandschutz und zur Verhinderung einer Brandweiterleitung von unten bei kleinen Durchdringungen nach DIN 18234 Teil 3 und 4, zweiteilig, bestehend aus: PE-Grundkörper, Kragen zur Fixierung am Verstärkungsblech und zum Einklemmen der Dampfsperre, nach DIN EN 1253-2. Inklusive Aufstockelement für Dämmstoffstärken von 65 mm bis 210 mm oder 105 mm bis 570 mm aus PUR mit großer Wunschanschlussmanschette und Kiesfang. Zum direkten Anschluss an Rohre mit Steckmuffe, zur Freispiegelentwässerung, mit Dichtmanschette und Verstärkungsblech nach DIN EN 1090-4, mit vormontierter Brandschutzmanschette, komplett liefern und fachgerecht einbauen.

Technische Zeichnung



Nennweite DN	OD*	Kernbohrung (mm)	Aussparungsmaß (mm x mm)	a (mm)	Dämmstoffstärke von-bis (mm)	Artikelnummer
70	75	185	150 x 150	200	65-210	F 30 27 xx
				550	105-570	F 30 28 xx
100	110	235	190 x 190	200	65-210	F 30 31 xx
				550	105-570	F 30 32 xx
125	125	255	200 x 200	200	65-210	F 30 35 xx
				550	105-570	F 30 36 xx
150	160	300	300 x 300	200	65-210	F 30 39 xx
				550	105-570	F 30 40 xx

* OD = Außendurchmesser (mm)

xx = Artikelziffer für Wunschanschlussmanschette

Qualitätsnachweise



Abflussmenge nach DIN EN 1253-2

Nennweite DN	Stauhöhe (mm)																			
	5	10	15	20	25	30	35	40	45	50	55	60	65	70	75	80	85	90	95	100
70	0,5	1,0	1,8	2,7	3,3	4,3	5,0	5,7	6,7	7,4	8,3	9,1	9,6	10,4	11,0	11,6	12,6	13,4	14,8	16,0
100	0,7	1,3	2,3	3,0	4,0	4,8	5,6	6,4	7,2	8,0	8,8	9,6	10,4	11,2	12,0	14,0	16,6	18,0	20,0	23,0
125	0,5	1,2	2,0	2,9	3,6	4,7	5,5	6,3	7,3	8,3	9,2	10,0	11,0	12,0	13,2	14,9	16,6	18,0	21,0	24,9
150	0,5	1,0	1,5	2,5	3,1	4,4	5,2	6,8	8,1	9,3	11,0	12,9	14,9	16,5	17,7	18,4	19,5	20,0	21,1	22,0

SitaFireguard® mit Anstaeuelement



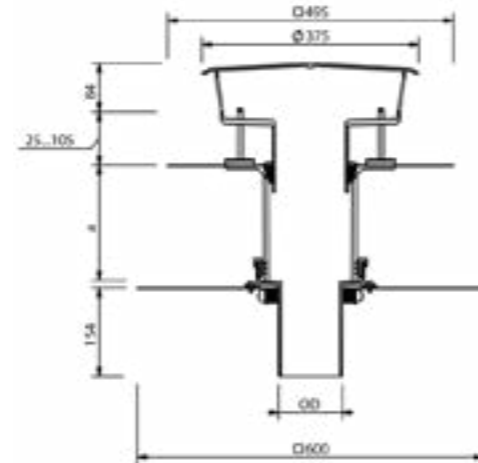
SitaFireguard® Schraubflansch mit Kiesfang



Leistungstext

SitaFireguard® mit Anstaeuelement für den vorbeugenden Brandschutz und zur Verhinderung einer Brandweiterleitung von unten bei kleinen Durchdringungen nach DIN 18234 Teil 3 und 4, zweiteilig, bestehend aus: PE-Grundkörper, Kragen zur Fixierung am Verstärkungsblech und zum Einklemmen der Dampfsperre, nach DIN EN 1253-2. Inklusive Aufstockelement für Dämmstoffstärken von 65 mm bis 210 mm oder 105 mm bis 570 mm aus PUR mit großer Wunschanschlussmanschette und signalgelbem Anstaeuelement. Zum direkten Anschluss an Rohre mit Steckmuffe, zur Freispiegelentwässerung, mit Dichtmanschette und Verstärkungsblech nach DIN EN 1090-4, mit vormontierter Brandschutzmanschette, komplett liefern und fachgerecht einbauen.

Technische Zeichnung



Nennweite DN	OD*	Kernbohrung (mm)	Aussparungsmaß (mm x mm)	a (mm)	Dämmstoffstärke von-bis (mm)	Artikelnummer
70	75	185	150 x 150	200	65-210	F 30 29 xx
				550	105-570	F 30 30 xx
100	110	235	190 x 190	200	65-210	F 30 33 xx
				550	105-570	F 30 34 xx
125	125	255	200 x 200	200	65-210	F 30 37 xx
				550	10-570	F 30 38 xx
150	160	300	300 x 300	200	65-210	F 30 41 xx
				550	105-570	F 30 42 xx

* OD = Außendurchmesser (mm)

xx = Artikelziffer für Wunschanschlussmanschette

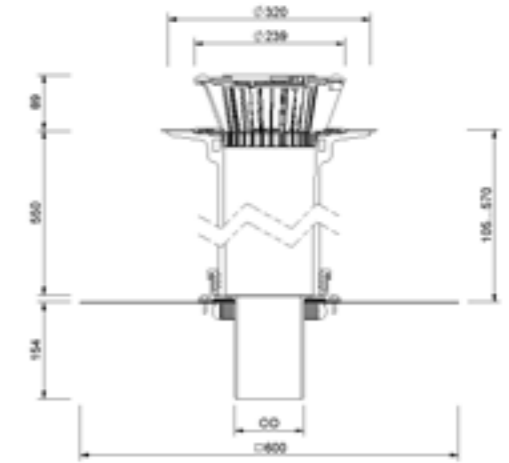
Abflussmenge in l/s nach DIN EN 1253

Nennweite DN	Stauhöhe (mm)																			
	5	10	15	20	25	30	35	40	45	50	55	60	65	70	75	80	85	90	95	100
70	0,9	2,3	3,4	4,8	6,0	7,2	8,7	10,3	11,6	12,4	12,9	13,5	14,0	16,2	16,5	16,5	16,5	16,5	16,5	16,5
100	1,0	2,2	3,3	4,5	5,7	7,1	8,6	10,0	11,5	13,4	15,4	17,4	20,0	28,0	28,0	28,0	28,0	28,0	28,0	28,0
125	1,0	2,2	3,3	4,6	6,0	7,4	8,9	0,5	12,0	13,5	15,4	18,0	22,0	28,0	28,0	28,0	28,0	28,0	28,0	28,0
150	0,8	1,5	2,0	4,6	6,0	7,4	8,7	10,0	11,4	13,1	15,0	16,6	18,0	28,0	28,0	28,0	28,0	28,0	28,0	28,0

Leistungstext

SitaFireguard® Schraubflansch mit Kiesfang für den vorbeugenden Brandschutz und zur Verhinderung einer Brandweiterleitung von unten bei kleinen Durchdringungen nach DIN 18234 Teil 3 und 4, zweiteilig, bestehend aus: PE-Grundkörper, Kragen zur Fixierung am Verstärkungsblech und zum Einklemmen der Dampfsperre, nach DIN EN 1253-2. Inklusive Aufstockelement für Dämmstoffstärken von 105 mm bis 570 mm aus PUR mit Schraubflansch-Konstruktion und Kiesfang. Zum direkten Anschluss an Rohre mit Steckmuffe, zur Freispiegelentwässerung, mit Dichtmanschette und Verstärkungsblech nach DIN EN 1090-4, mit vormontierter Brandschutzmanschette, komplett liefern und fachgerecht einbauen.

Technische Zeichnung



Nennweite DN	OD*	Kernbohrung (mm)	Aussparungsmaß (mm x mm)	Dämmstoffstärke von-bis (mm)	Artikelnummer
70	75	185	150 x 150	105-570	F 30 28 99
100	110	235	190 x 190		F 30 32 99
125	125	255	200 x 200		F 30 36 99
150	160	300	300 x 300		F 30 40 99

* OD = Außendurchmesser (mm)

Abflussmenge nach DIN EN 1253-2

Nennweite DN	Stauhöhe (mm)																			
	5	10	15	20	25	30	35	40	45	50	55	60	65	70	75	80	85	90	95	100
70	0,5	1,0	1,8	2,7	3,3	4,3	5,0	5,7	6,7	7,4	8,3	9,1	9,6	10,4	11,0	11,6	12,6	13,4	14,8	16,0
100	0,7	1,3	2,3	3,0	4,0	4,8	5,6	6,4	7,2	8,0	8,8	9,6	10,4	11,2	12,0	14,0	16,6	18,0	20,0	23,0
125	0,5	1,2	2,0	2,9	3,6	4,7	5,5	6,3	7,3	8,3	9,2	10,0	11,0	12,0	13,2	14,9	16,6	18,0	21,0	24,9
150	0,5	1,0	1,5	2,5	3,1	4,4	5,2	6,8	8,1	9,3	11,0	12,9	14,9	16,5	17,7	18,4	19,5	20,0	21,1	22,0

SitaFireguard® Schraubflansch mit Anstaeuelement



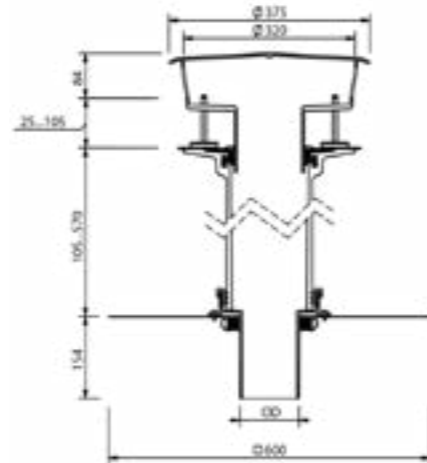
SitaFireguard® Dämmkörper Mineralwolle



Leistungstext

SitaFireguard® Schraubflansch mit Anstaeuelement für den vorbeugenden Brandschutz und zur Verhinderung einer Brandweiterleitung von unten bei kleinen Durchdringungen nach DIN 18234 Teil 3 und 4, bestehend aus: PE-Grundkörper, Kragen zur Fixierung am Verstärkungsblech und zum Einklemmen der Dampfsperre, nach DIN EN 1253-2. Inklusive Aufstockelement für Dämmstoffstärken von 105 mm bis 570 mm aus PUR mit Schraubflansch-Konstruktion und signalgelbem Anstaeuelement. Zum direkten Anschluss an Rohre mit Steckmuffe, zur Freispiegelentwässerung, mit Dichtmanschette und Verstärkungsblech nach DIN EN 1090-4, mit vormontierter Brandschutzmanschette, komplett liefern und fachgerecht einbauen.

Technische Zeichnung



Nennweite DN	OD*	Kernbohrung (mm)	Aussparungsmaß (mm x mm)	Dämmstoffstärke von-bis (mm)	Artikelnummer
70	75	185	150 x 150	105-570	F 30 30 99
100	110	235	190 x 190		F 30 34 99
125	125	250	200 x 200		F 30 38 99
150	160	300	300 x 300		F 30 42 99

* OD = Außendurchmesser (mm)

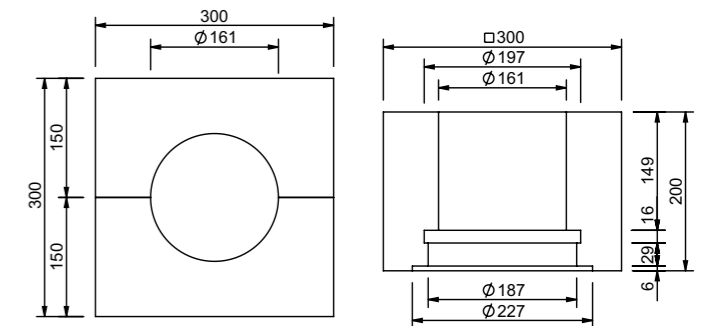
Abflussmenge in l/s nach DIN EN 1253

Nennweite DN	Stauhöhe (mm)																			
	5	10	15	20	25	30	35	40	45	50	55	60	65	70	75	80	85	90	95	100
70	0,9	2,3	3,4	4,8	6,0	7,2	8,7	10,3	11,6	12,4	12,9	13,5	14,0	16,2	16,5	16,5	16,5	16,5	16,5	16,5
100	1,0	2,2	3,3	4,5	5,7	7,1	8,6	10,0	11,5	13,4	15,4	17,4	20,0	28,0	28,0	28,0	28,0	28,0	28,0	28,0
125	1,0	2,2	3,3	4,6	6,0	7,4	8,9	10,5	12,0	13,5	15,4	18,0	22,0	28,0	28,0	28,0	28,0	28,0	28,0	28,0
150	0,8	1,5	2,0	4,6	6,0	7,4	8,7	10,0	11,4	13,1	15,0	16,6	18,0	28,0	28,0	28,0	28,0	28,0	28,0	28,0

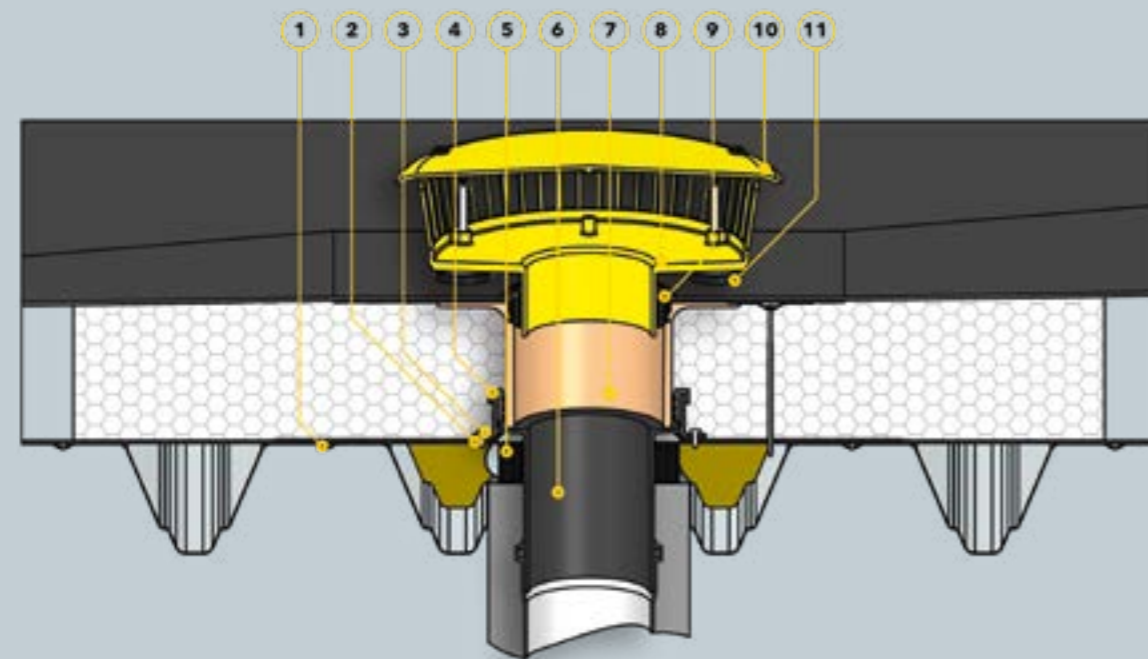
Leistungstext

SitaFireguard Dämmkörper aus Mineralfaser, WLG 040, 200 mm Höhe, Baustoffklasse A1 (nicht brennbar), Anwendungstyp DAA-dm nach DIN 4108-10, Druckspannung ≥ 70 kPa. Zur Wärmedämmung und als Einbauhilfe bei der Positionierung des Aufstockelements für den SitaFireguard, SitaDSS Fireguard und des PE-Rohres für den SitaVent Fireguard, liefern und fachgerecht einbauen.

Technische Zeichnung



Kompatibilität	Artikelnummer
SitaFireguard, SitaDSS Fireguard, SitaVent Fireguard	E 10 96 13



Bauteile

SitaFireguard® Notentwässerung bestehend aus:

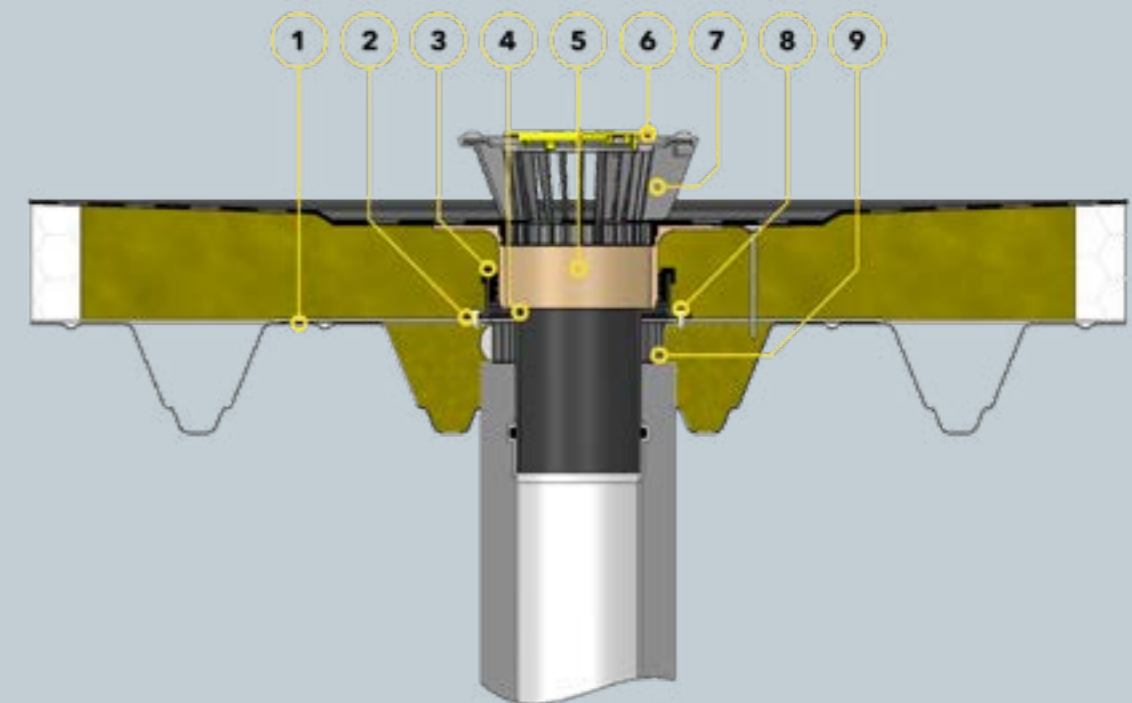
- 1 Verstärkungsblech
- 2 Dichtmanschette
- 3 Bohrschraube
- 4 Dichtung
- 5 Brandschutzmanschette
- 6 PE-Grundkörper

- 7 Aufstockelement
- 8 Anstaelement Grundkörper
- 9 Anstaelement Dichtring
- 10 Anstaelement Deckel
- 11 Höheneinstellbare Gummimetallpuffer

Dachaufbau

Nicht belüfteter Dachaufbau nach den aaRdT mit:

- + Abdichtung
- + Wärmedämmung nicht brennbar, min. 1,0 m x 1,0 m
- + Dampfsperre
- + Nicht brennbare Profilfüller
- + Stahltrapezprofil



Bauteile

SitaFireguard® bestehend aus:

- 1 Verstärkungsblech
- 2 Dichtmanschette
- 3 Dichtung
- 4 PE-Grundkörper

- 5 Aufstockelement
- 6 Kiesfang Deckel
- 7 Kiesfang Grundkörper
- 8 Bohrschraube
- 9 Brandschutzmanschette

Dachaufbau

Nicht belüfteter Dachaufbau nach den aaRdT mit:

- + Abdichtung
- + Wärmedämmung nicht brennbar, min. 1,0 m x 1,0 m
- + Dampfsperre
- + Nicht brennbare Profilfüller
- + Stahltrapezprofil

Sitaleicht.
**Wenn es einfach
 leicht ist, das
 beste Produkt
 zu finden.**



Sitaleicht. Auch online erleben: sita-bauelemente.de

Anschlussmanschetten mit Artikelendziffern.

Für die Serien SitaStandard, SitaTrendy, SitaDSS Profi, SitaIndra, SitaDSS Indra, SitaVasant^{*5}, SitaEasy, SitaEasy Plus, SitaCompact, SitaCompact Near^{*4}, SitaCarport, SitaMini^{*3}, SitaSani^{*}, SitaFireguard^{*}, SitaDSS Fireguard^{*}, SitaVent Fireguard^{*} und SitaVent.

Manschetten aus der Serienfertigung

Produkt-/ Handelsname	Art.-Nr.- Endziffer	Art	Hersteller
Bitumen	00 ^{*1}	Elastomerbitumen	
PVC weich	10	PVC - hellgrau	
Fluid	90	für Flüssigkunststoff (Auftragsbezogene Fertigung: 5 Arbeitstage)	

Manschetten aus der Sonderfertigung

Auftragsbezogene Fertigung: 5 Arbeitstage

Aufpreis siehe aktuelle Preisliste

Produkt-/ Handelsname	Art.-Nr.- Endziffer	Art	Hersteller
Alkorplan F35276	49	PVC - mittelgrau	
Alkortec [®]	05	EVA - dunkelgrau	Renolit AG
Alkortop [®] F	41	TPO - sandfarben	
Armourplan G	45	PVC - mittelgrau	IKO Polymeric
Elevate UltraPly	42	TPO/FPO - grau	
Elevate UltraPly	54	TPO/FPO - weiß	Holcim Solutions and Products EMEA BV
Evalastic V	22 ^{*1}	EPDM - hellgrau	
Evalon V	25 ^{*1}	EVA - weiß	Alwitra GmbH
Evalon V	37 ^{*1}	EVA - hellgrau	
Evalon V	50 ^{*1}	EVA - schiefergrau	
EverGuard	77	FPO - hellgrau	BMI Wolfin Bautechnik
Extrupol F	32 ^{*1}	FPO - lichtgrau	Schedetal Folien GmbH
Flagon EP-S	31	FPO - sandgrau	
Flagon EP	73	FPO - basaltgrau	SOPREMA GmbH
Flagon SR	66	PVC - hellgrau	
Hertalan Easy Weld	07	EPDM - schwarz	Carlisle Construction Materials GmbH
Köster ECB 2.0 F	72 ^{*1}	ECB - schwarz	Köster Bauchemie AG
Köster TPO 2.0 F	48 ^{*1}	TPE - hellgrau	
Mapeplan D 15	06	PVC - hellgrau	Mapei GmbH (DE)
Mapeplan-T	04	FPO - smartwhite	
Polyfin 4020 v	16 ^{*1}	FPO - hellgrau	Polyfin AG
Protan D	80	PVC weich - dunkelgrau	Protan Deutschland GmbH
Resitrix CL	01 ^{*2}	EPDM - schwarz	Carlisle Construction Materials GmbH
Rhepanol HG 18	34	PIB - grau	FDT Flachdachtechnologie GmbH & Co. KG
Sarnafil [®] -TG 66-15	24	FPO - beige	
Sarnafil [®] -TG 66-15	76	FPO - grau	Sika GmbH
Sikaplan [®] 15G	09	PVC - hellgrau	
Sintofol RG FR	0104	TPO - hellgrau	GEORG BÖRNER GmbH & Co. KG
Sintofol ST	57	TPO - hellgrau	
Spectraplan SG	46	TPE - grau	IKO Polymeric
Tectofin RV plus	0105 ^{*1}	ASA-PVC-P - grau	BMI Wolfin Bautechnik
Thermofin F15	02	FPO - silbergrau	
Thermofol U15	52	PVC - anthrazit	
Thermoplan TL 15	29	FPO - perlweiß	Paul Bauder GmbH & Co. KG
Thermoplan TL 18	0106	FPO - granitschwarz	
Thermoplan TL 18	0107	FPO - silbergrau	
VAEPLAN F	35	EVA - grau	VAEPLAN GmbH
Wolfin IB	20	PVC-PBV - schwarz	BMI Wolfin Bautechnik

Aufpreis siehe aktuelle Preisliste

NovoProof vollflächige Fügung	84	EPDM - schwarz	CQLT SaarGummi Deutschland GmbH
Thermobond R	75	EPDM - schwarz	Sealeco GmbH

Aufpreis siehe aktuelle Preisliste

Elevate Quickseam SA Flashing	03	EPDM - schwarz	Holcim Solutions and Products EMEA BV
-------------------------------	----	----------------	---------------------------------------

Aufpreis siehe aktuelle Preisliste

Hertalan mit Fugerand	82	EPDM - schwarz	Carlisle Construction Materials GmbH
-----------------------	----	----------------	--------------------------------------

*1 Vlieskaschierte Manschette. *2 Bitumenseite ist oben. *3 außer 03 und 84. *4 außer 00 und 90. *5 außer 90.

Weitere Manschetten sind auf Anfrage erhältlich.

Sita ist:

1 ausgezeichnet.

Sita - ein Erfüller der Standards

Der Standard ISO 9001 legt die Anforderungen an ein zertifizierungsfähiges Qualitätsmanagementsystem eines Unternehmens fest. Die erforderlichen Eigenschaften der Produkte und Dienstleistungen werden regelmäßig vom zertifizierten Unternehmen überwacht, um qualitätsbezogene Kundenanforderungen zu erfüllen.



Der Standard ISO 14001 legt die Anforderungen an ein zertifizierungsfähiges Umweltmanagementsystem eines Unternehmens fest. Die Erfüllung der Umweltziele und deren kontinuierliche Verbesserung werden überwacht und bewertet.

Sita - unter den 100 Innovativsten

Die TOP 100 kürt seit 25 Jahren die innovativsten Unternehmen des deutschen Mittelstands. 2017 wurde Sita geehrt - auch für seinen guten Draht zur Praxis und den permanenten Austausch mit Fachhändlern, Dachdeckern und Architekten.



3 Förderer.

Sita ist Mitglied im IFBS

Der Industrieverband für Bausysteme im Stahlleichtbau sichert den Qualitätsstandard im Umgang mit großformatigen Bauelementen und erarbeitet technische Regeln und Richtlinien.



Für die Norm: Sita und DIN

Als DIN-Mitglied kann sich Sita effizient mit anderen Fachexperten vernetzen. Damit unterstützen wir das bewährte System der Normung - und können gleichzeitig an zukünftigen Normungsstrategien mitarbeiten.



Sita mit dem RAL-Gütezeichen

Ein Garant für höchste Qualität und Sicherheit: Das RAL Gütezeichen Flachdachsysteme & Services geht über die gesetzlichen Anforderungen hinaus. Für Architekten, Handwerker und Bauherren ist es eine rechtssichere Entscheidungshilfe.



2 produktgeprüft.

Bauart geprüft und überwacht

Die Zertifizierung durch die TÜV Rheinland LGA Products GmbH ist eine Prüfung, der sich die Sita Bauelemente GmbH freiwillig unterzieht. Sie gibt Ihnen die Sicherheit, dass Sita Produkte den Anforderungen der DIN EN 1253 entsprechen und regelmäßig von einem unabhängigen Institut fremdüberwacht werden.



Geregelt durch das Ü-Zeichen

Dachgullys werden nach der DIN EN 1253-2 gefertigt und nach der Bauregelliste A Teil 1 als geregelte Bauprodukte behandelt. Ihre Verwendbarkeit muss in dem dafür erforderlichen Übereinstimmungsnachweis bestätigt sein - deshalb tragen sie das Übereinstimmungszeichen (Ü-Zeichen).



6-Jahres-Sicherheit: ZVDH-Materialgarantie

Sita hat für nahezu alle seine Produkte eine umfangreiche Garantie beim ZVDH hinterlegt. Diese bietet den Innungsbetrieben nicht nur Ersatz im Schadensfall, sondern auch die Absicherung der Aus-, Einbau- und - wenn nötig - Gerüstkosten.



4 Klimaschützer.

Interseroh-Klimaschutz-Zertifikat

Sita gehört zu denjenigen, die beim Klimaschutz mit gutem Beispiel vorangehen: Das Recycling von Transportverpackungen hilft dabei, viele Millionen Tonnen an Treibhausgasen zu vermeiden und dabei wertvolle Ressourcen zu schonen.



Sita nutzt Grünstrom

Die von uns bezogenen Strommengen stammen aus Anlagen, die Strom aus erneuerbaren Energien erzeugen.



Unser Gratis-Berechnungsservice.

Sie brauchen planerische Sicherheit? Wir unterstützen Sie mit Rat und Tat. Dabei machen wir es Ihnen ganz leicht:

Unsere Experten berechnen die normenkonforme Haupt- und Notentwässerung, basierend auf den Daten Ihrer Dachfläche. Durch Nennung Ihres Objektstandorts fließen unter anderem genaue Regenspende-Daten mit in die Berechnung ein. So bekommen Sie ganz leicht und exklusiv ein genau für Ihr Vorhaben berechnetes Ergebnis - persönlich und präzise. Einfach online unser Formblatt ausfüllen und an uns abschicken.

Bei Fragen rufen Sie uns gerne an oder schreiben Sie uns eine E-Mail:

+49 2522 8340-160
technik@sita-bauelemente.de

Oder chatten Sie mit uns:



sita-bauelemente.de

Die Beratung von Sita hat mir in allen Planungs- und Bauphasen Sicherheit gegeben.



Weitere Sita Qualitätsnachweise:



Sita direkt. Ansprechpartner Vertrieb.

PLZ-BEREICH	AUSSENDIENST	INNENDIENST
Ost 01000-09999 98000-99999	 Harald Männel TecBa GmbH Dorfstraße 141a 08428 Langenbernsdorf T +49 36608 216197 F +49 36608 216196 M +49 151 67100200 E harald.maennel@t-online.de	 Julia Bockey T +49 2522 8340-153 E j.bockey@sita-baelemente.de
Nordost 10000-19999 39000-39999	 Michael Muchow Maränenweg 6 16348 Wandlitz T +49 33397 272486 F +49 33397 272487 M +49 173 2326104 E muchow@hv-muchow.de	 Hartmut Vogt T +49 2522 8340-148 E h.vogt@sita-baelemente.de
Nord 20000-29999	 Hartmut Voigts Sielwall 83 28203 Bremen T +49 421 794888-8 F +49 421 794888-9 M +49 177 7948888 E hartmut.voigts@arcor.de	 Angelika Udovicic T +49 2522 8340-172 E a.udovicic@sita-baelemente.de
Mitte 30000-38999	 Ira Böhland Handelsvertretung Böhland Posener Straße 12 31228 Peine T +49 5171 507707-1 F +49 5171 507707-3 M +49 171 2479599 E HVBoehland@sita-baelemente.de	 N.N. T +49 2522 8340-147 E vertrieb@sita-baelemente.de
Nordwest 40000-40999 42000-42999 44000-45999 48000-49999 51000-51999 57000-59999	 Karl-Heinz Huckschlag Huckschlag Handelsvertretung GmbH Am Hixterwald 2b 59439 Holzwickede T +49 2301 1879-460 M +49 1575 7978286 E info@hv-huckschlag.de	 Stefanie Eikelmann T +49 2522 8340-144 E s.eikelmann@sita-baelemente.de
West 41000-41999 46000-47999 50000-50999 52000-56999 60000-61999 63000-63699 65000-67999	 Jens Klee und Claas Ahland Jens Klee & Claas Ahland GbR Knappmannhöhe 8 45145 Essen T +49 201 757073 F +49 201 753821 Jens Klee: M +49 173 2918795 E j.klee@kuae.de Claas Ahland: M +49 172 2312792 E c.ahland@kuae.de	 Hartmut Vogt T +49 2522 8340-148 E h.vogt@sita-baelemente.de

Sita ist immer für Sie da. Sie sind gerade mitten in der Planung und suchen die ideale Entwässerungslösung? Ob Fachhandel, Architekt, Planer oder Anwender: Hier finden Sie genau Ihren Ansprechpartner.

PLZ-BEREICH	AUSSENDIENST	INNENDIENST
Südwest 63700-64999 68000-69999 97600-97999	 Timo Lohrey Handelsvertretung Uwe Knorr Marktweg 4 63636 Brachtal-Streitberg T +49 6054 900476 F +49 6054 900478 M +49 151 70130301 E lohrey@handelsvertretung.warmwohnen.de	 Birgit Hartkamp T +49 2522 8340-143 E b.hartkamp@sita-baelemente.de
76000-79999	 Benjamin Bruder Handelsvertretung Uwe Knorr Im Hubfeld 19 77797 Ohlsbach T +49 7803 601071 F +49 7803 928138 M +49 176 61057551 E mail@benjaminbruder.de	
70000-75999 88000-89999	 Uwe Knorr Franz-Lutz-Straße 8 74391 Erligheim T +49 7143 2601-30 F +49 7143 2601-31 M +49 171 8187849 E uweknorr.handelsvertretungen@t-online.de	
Südost 80000-87999 90000-93999 94000-97599	 Stefan Schönemann Abdichtungssysteme Schönemann GmbH Bürgermeister-Promm-Straße 2 91781 Weißenburg T +49 9141 87722-0 F +49 9141 87722-22 M +49 173 9595052 E info@dichte-flachdaecher.de	 Christine Kather T +49 2522 8340-146 E c.kather@sita-baelemente.de
Österreich	 Gernot Holzinger Sennweg 1 4030 Linz T +43 732 316049 F +43 732 316049 M +43 664 4825524 E sita.g.holzinger@aon.at	 Sarah Möller T +49 2522 8340-149 E s.moeller@sita-baelemente.de
	Vertriebsinnendienst Freispiegelentwässerung T +49 2522 8340-140 E vertrieb@sita-baelemente.de	

Sita direkt. Technischer Service.

ANWENDUNGSTECHNIKER

Überregional



Frank Birwe
T +49 2522 8340-163
E f.birwe@sitaelemente.de



Carsten Meier
T +49 2522 8340-167
E c.meier@sitaelemente.de



Thomas Dreisilker
T +49 2522 8340-151
E t.dreisilker@sitaelemente.de



Dennis Pohlmann
T +49 2522 8340-367
E d.pohlmann@sitaelemente.de



Ivan Eremin
T +49 2522 8340-369
E i.eremin@sitaelemente.de



Rolf Prang
T +49 2522 8340-165
E r.prang@sitaelemente.de



Jörg Kemper
T +49 2522 8340-366
E j.kemper@sitaelemente.de



Ute Weiß
T +49 2522 8340-168
E u.weiss@sitaelemente.de



Dominic Kortenbusch
T +49 2522 8340-171
E d.kortenbusch@sitaelemente.de

Technischer Service
Flachdachentwässerung und
Gratis-Berechnungsservice
T +49 2522 8340-160
E technik@sitaelemente.de



**Sita360°.
Rundgang.**

Entdecken Sie Sita ganz einfach und leicht in
unserem 360° - Rundgang.



Sita Produktbereiche:



Freispiegel-
entwässerung



Balkon- und
Terrassen-
entwässerung



Brandschutz



Druckströmungs-
entwässerung



Drainage



Pipe



Notentwässerung



Gründach
und Retention



Attika-
entwässerung



Sanierung



Kaskade



Lüftung und
Rohrdurchführung

Sita Bauelemente GmbH
Ferdinand-Braun-Straße 1
33378 Rheda-Wiedenbrück
T +49 2522 8340-0
E info@sita-bauelemente.de
W sita-bauelemente.de

